

型號說明

# KSX6020A2N-R-S28

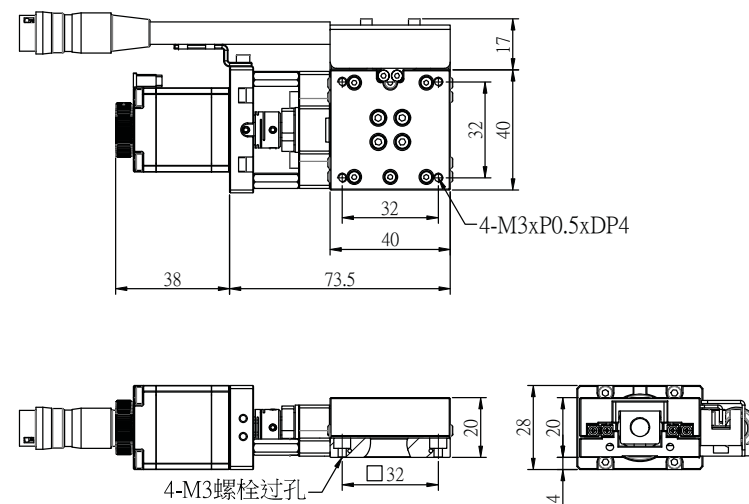
| 單軸型號 | 台面尺寸          | 材質    | 傳動方式   | 精度等級  | 出線方式  | 馬達類型     |
|------|---------------|-------|--------|-------|-------|----------|
| KSX  | 40mm:40x40    | A:鋁合金 | 2:絲桿傳動 | N:標準型 | R:右出線 | S28:28步進 |
|      | 60mm:60x60    | F:不鏽鋼 |        |       | L:左出線 | N:無配置    |
|      | 80mm:80x80    |       |        |       |       |          |
|      | 100mm:100x100 |       |        |       |       |          |
|      | 120mm:120x120 |       |        |       |       |          |

| 產品型號   | KSX4015A2N | KSX6020A2N | KSX8030A2N | KSX10040A2N | KSX12060A2N |
|--------|------------|------------|------------|-------------|-------------|
| 台面尺寸   | 40x40 mm   | 60x60 mm   | 80x80 mm   | 100x100 mm  | 120x120 mm  |
| 移動行程   | 15 mm      | 20 mm      | 30 mm      | 40 mm       | 60 mm       |
| 傳動方式   | 絲桿傳動       |            |            |             |             |
| 螺桿規格   | φ 6，導程1mm  |            | φ 8，導程1mm  |             |             |
| 滑台材質   | 鋁合金        |            |            |             |             |
| 軌道     | 交叉滾子導軌     |            |            |             |             |
| 最高速度   | 10 mm/sec  |            |            |             |             |
| 單向定位精度 | 0.015 mm   |            |            |             |             |
| 反復定位精度 | ±0.01 mm   |            |            |             |             |
| 平行度    | 0.03 mm    |            |            |             |             |
| 運動平行度  | 8 μm       |            | 10 μm      |             |             |
| 運動直線度  | 0.005 mm   |            |            |             |             |
| 荷重     | 4 kgf      | 7 kgf      | 10 kgf     | 14 kgf      | 18 kgf      |

\*以上技術參數僅供參考，實際根據客戶提供的使用參數進行選型。

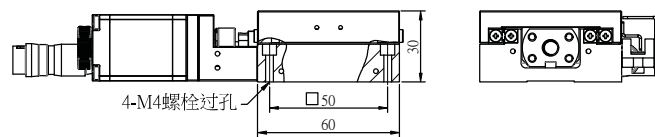
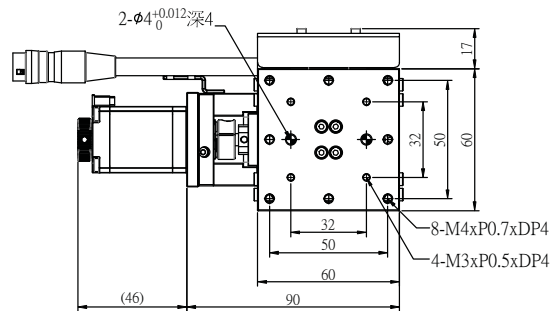


KSX4015A2N

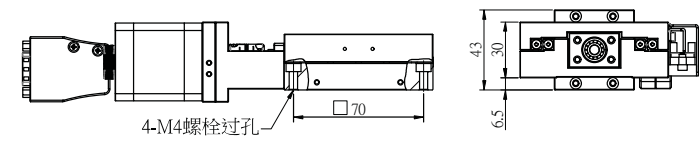
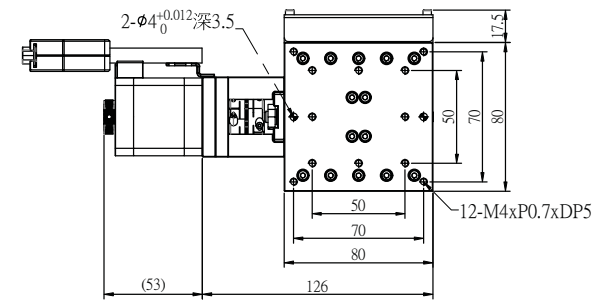


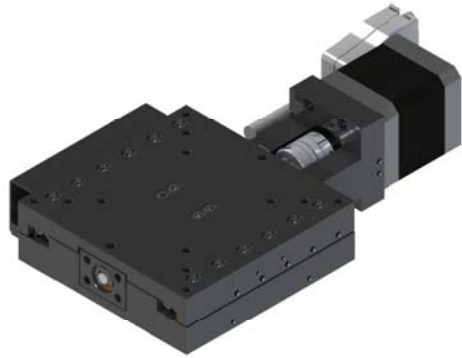


KSX6020A2N

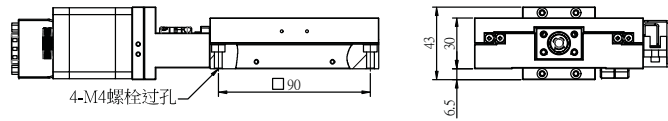
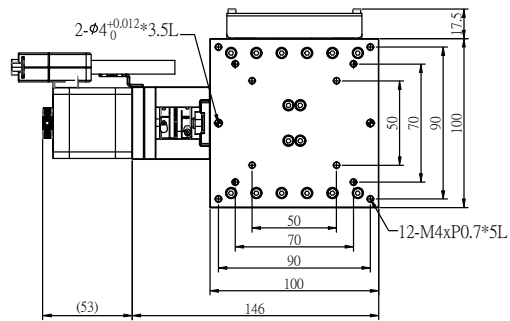


KSX8030A2N

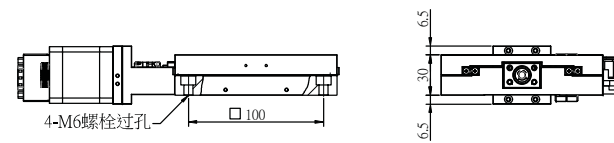
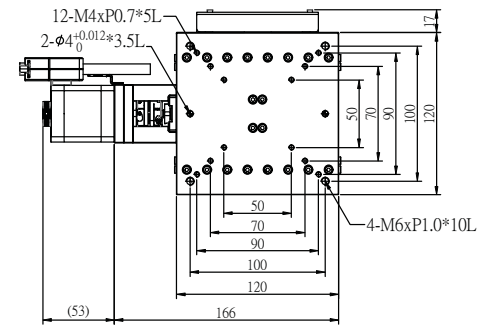




KSX10030A2N



KSX12060A2N



型號說明

## KSR60A2N-R-S28

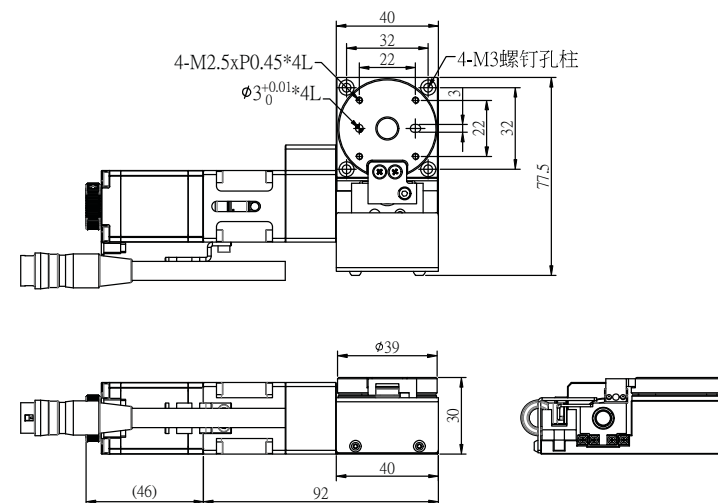
| 單軸型號 | 台面尺寸                     | 材質    | 傳動方式   | 精度等級  | 出線方式           | 馬達類型     |
|------|--------------------------|-------|--------|-------|----------------|----------|
| KSR  | 40: $\varnothing$ 39mm   | A:鋁合金 | 2:絲桿傳動 | N:標準型 | R:右出線<br>L:左出線 | S28:28步進 |
|      | 60: $\varnothing$ 59mm   |       |        |       |                | N:無配置    |
|      | 80: $\varnothing$ 79mm   |       |        |       |                |          |
|      | 120: $\varnothing$ 119mm |       |        |       |                |          |

| 產品型號   | KSR40                  | KSR60            | KSR80            | KSR120            |
|--------|------------------------|------------------|------------------|-------------------|
| 台面尺寸   | $\varnothing$ 39       | $\varnothing$ 59 | $\varnothing$ 79 | $\varnothing$ 119 |
| 旋轉角度   | $\pm 10^\circ$         | $\pm 12^\circ$   | $\pm 18^\circ$   | $\pm 13^\circ$    |
| 傳動方式   | 絲桿傳動                   |                  |                  |                   |
| 螺桿規格   | $\varnothing$ 6, 導程1mm |                  |                  |                   |
| 滑台材質   | 鋁合金                    |                  |                  |                   |
| 軌道     | 直線導軌                   |                  |                  |                   |
| 最高速度   | 22'/sec                | 16'/sec          | 12'/sec          | 8'/sec            |
| 單向定位精度 | 0.05"                  |                  |                  |                   |
| 反復定位精度 | $\pm 0.005$ "          |                  |                  |                   |
| 平行度    | 0.03 mm                |                  |                  |                   |
| 運動平行度  | 0.02 mm                |                  |                  |                   |
| 運動直線度  | 0.03 mm                |                  |                  |                   |
| 荷重     | 5kgf                   | 10kgf            | 15kgf            | 20kgf             |

\*以上技術參數僅供參考，實際根據客戶提供的使用參數進行選型。

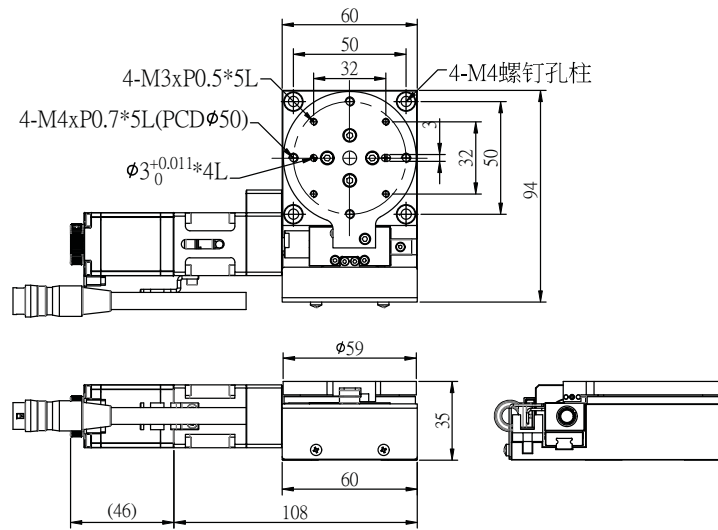


KSR40

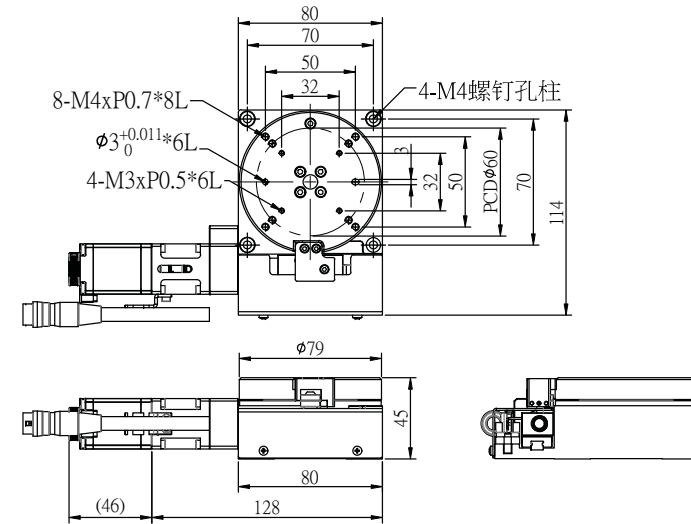




KSR60

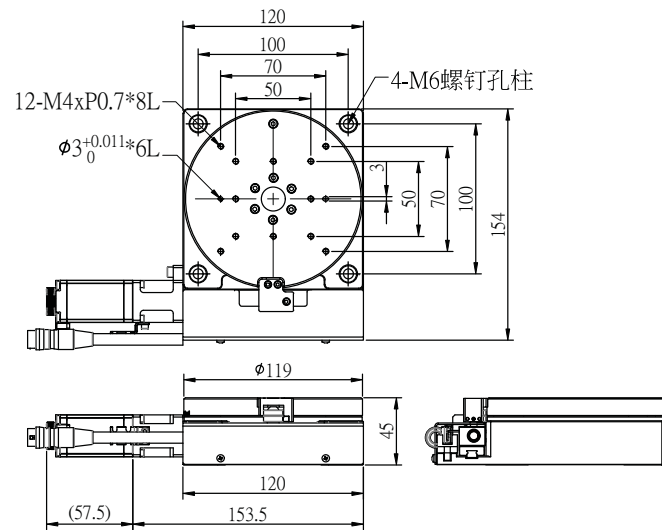


KSR80





KSR120



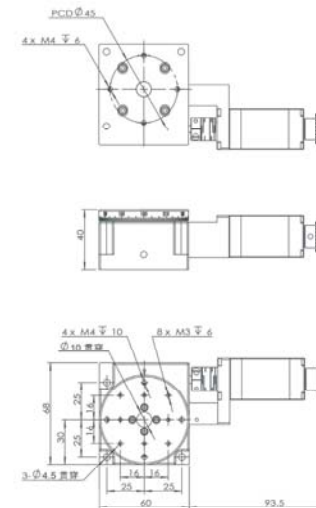
## KS- DR60

产品技术规格：

|         |         |        |             |
|---------|---------|--------|-------------|
| 台面尺寸    | φ60mm   | 分辨率    | 0.02° (无细分) |
| 传动结构    | 涡轮蜗杆    | 重复定位精度 | ±0.05°      |
| 高度      | 40mm    | 绝对定位精度 | 0.1°        |
| 传动比     | 1:90    | 最大速度   | 30° /s      |
| 旋转角度    | 360°    | 旋转回空   | ≤0.01°      |
| 中心承载    | 10kg    | 同轴度    | ≤0.03mm     |
| 承载形式    | 交叉滚柱轴环  | 台面起伏   | ≤0.025mm    |
| 自重带电机   | 约0.75kg | 台面平面度  | ≤0.03mm     |
| 主体材质    | 硬铝合金    | 电机型号   | 信浓28步进电机    |
| 表面处理    | 阳极氧化发黑  | 驱动电压   | DC 24/48    |
| 感应器型号   | 可选装     | 步距角    | 1.8° (无细分)  |
| 感应器电压DV | 3.8- 30 | 接线口    | RS 232九针公接头 |
| 感应器工作电流 | ≤50mA   |        |             |



尺寸：

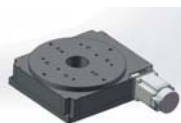




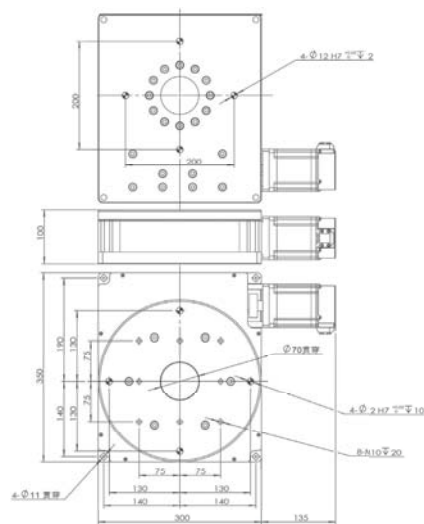
### KS- DR300- A

产品技术规格：

|         |         |        |             |
|---------|---------|--------|-------------|
| 台面尺寸    | φ300mm  | 分辨率    | 0.02° (无细分) |
| 传动结构    | 涡轮蜗杆    | 重复定位精度 | ±0.1°       |
| 高度      | 100mm   | 绝对定位精度 | 0.5°        |
| 传动比     | 1:120   | 最大速度   | 60° /s      |
| 旋转角度    | 360°    | 旋转回空   | ≤0.5°       |
| 中心承载    | 150kg   | 同轴度    | ≤0.03mm     |
| 承载形式    | 交叉滚柱轴环  | 台面起伏   | ≤0.01mm     |
| 自重带电机   | 约35kg   | 台面平面度  | ≤0.05mm     |
| 主体材质    | 硬铝合金    | 电机型号   | 750W伺服电机    |
| 表面处理    | 阳极氧化发黑  | 驱动电压   | DC 24/48    |
| 感应器型号   | 可选装     | 步距角    | 1.8° (无细分)  |
| 感应器电压DV | 3.8- 30 |        |             |
| 感应器工作电流 | ≤50mA   |        |             |



尺寸：



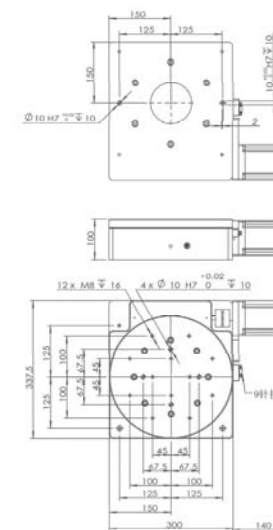
### KS- DR300- B

产品技术规格：

|         |         |        |               |
|---------|---------|--------|---------------|
| 台面尺寸    | φ300mm  | 分辨率    | 0.0037° (无细分) |
| 传动结构    | 涡轮蜗杆    | 重复定位精度 | ±0.2°         |
| 高度      | 100mm   | 绝对定位精度 | 0.5°          |
| 传动比     | 1:270   | 最大速度   | 10° /s        |
| 旋转角度    | 360°    | 旋转回空   | ≤0.5°         |
| 中心承载    | 150kg   | 同轴度    | ≤0.03mm       |
| 承载形式    | 交叉滚柱轴环  | 台面起伏   | ≤0.05mm       |
| 自重带电机   | 约35kg   | 台面平面度  | ≤0.05mm       |
| 主体材质    | 硬铝合金    | 电机型号   | 86步进电机        |
| 表面处理    | 阳极氧化发黑  | 驱动电压   | DC 48         |
| 感应器型号   | 可选装     | 步距角    | 1.8° (无细分)    |
| 感应器电压DV | 3.8- 30 |        |               |
| 感应器工作电流 | ≤50mA   |        |               |



尺寸：



型號說明

## KSZ60A2N-R-S42

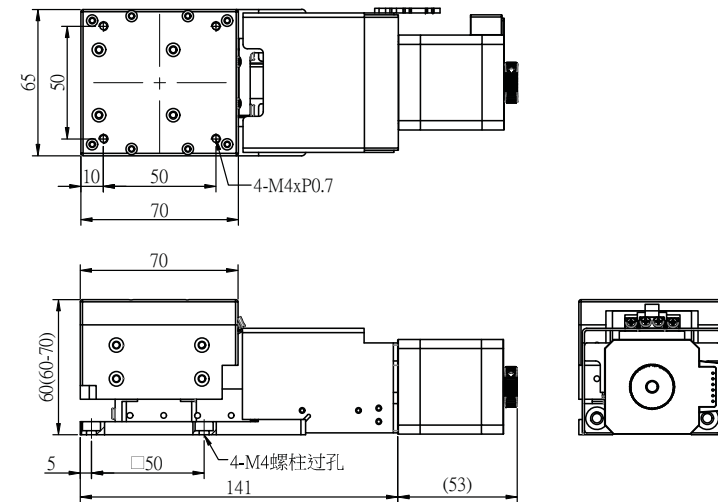
| 單軸型號 | 台面尺寸          | 材質    | 傳動方式   | 精度等級  | 出線方式  | 馬達類型     |
|------|---------------|-------|--------|-------|-------|----------|
| KSZ  | 60:60x70mm    | A:鋁合金 | 2:絲桿傳動 | N:標準型 | R:右出線 | S42:42步進 |
|      | 80:80x80mm    |       |        |       | L:左出線 | N:無配置    |
|      | 150:200x150mm |       |        |       |       |          |

| 產品型號   | KSZ60     | KSZ80     | KSZ150     |
|--------|-----------|-----------|------------|
| 台面尺寸   | 60x70 mm  | 80x80 mm  | 200x150 mm |
| 升降行程   | 10 mm     | 20 mm     | 30 mm      |
| 傳動方式   | 絲桿傳動      |           |            |
| 螺桿規格   | φ 6，導程1mm | φ 8，導程1mm | φ 16，導程4mm |
| 滑台材質   | 鋁合金       |           |            |
| 軌道     | 交叉滾子導軌    |           |            |
| 最高速度   | 5mm/sec   | 5mm/sec   | 20mm/sec   |
| 單向定位精度 | 0.01 mm   |           |            |
| 反復定位精度 | ±0.001 mm |           |            |
| 平行度    | 0.03 mm   |           |            |
| 運動平行度  | 0.02 mm   |           |            |
| 運動直線度  | 0.03 mm   |           |            |
| 荷重     | 5 kgf     | 10 kgf    | 30 kgf     |

\*以上技術參數僅供參考，實際根據客戶提供的使用參數進行選型。

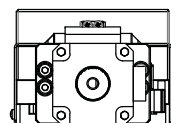
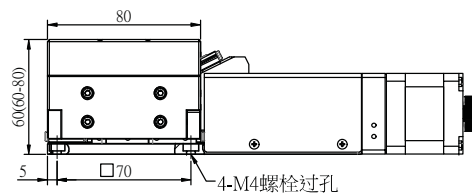
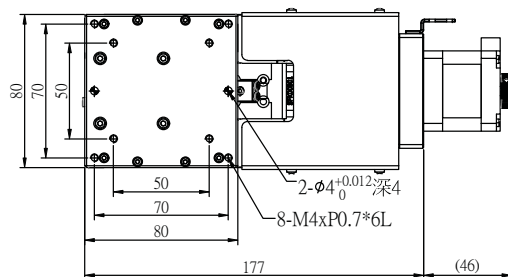


KSZ60





KSZ80



KSZ150

