

## MEA 系列微型电缸

MOONS' MEA 系列微型电缸采用平台式结构，将贯穿式丝杠电机及高精度滚珠导轨集成一体，具有体积小，效率高，刚性强，精度高的特点。同时，选型简单，交货周期短，安装方便。为广大机械设备开发者提供了配置更丰富，操作更便捷，产品一致性更好的直线运动解决方案。

- 高度集成化设计，最大限度节省安装空间
- 内置滚珠导轨，无需外接导轨
- 多方向配置螺纹孔位，便于安装工件
- 适用于替换平台型气缸

MOONS' 致力于为客户提供质量稳定、可靠的一体化解决方案。凭借优秀的产品品质，高水平的应用技术以及快速灵活的服务，帮助客户缩短新品研发的周期和批量生产过程中系统集成的时间（人工成本），从而降低综合成本。



MEA28 系列



MEA42 系列

## MEA 系列 标准库存品型号速查表

### ■ 滚珠丝杠配置

产品系列代码	电机选项代码	丝杠配置代码	行程代码	标准品代码	详情页
MEA28	2ARL,2ARR,2ARB	BAH,BAG	30,40	00	P29
	2TQL,2TQR,2TQB				
MEA42	2ARL,2ARR,2ARB	BAG	40	00	P32
	2TQL,2TQR,2TQB				
	2ARL,2ARR,2ARB	BBG		00-N	
	2TQL,2TQR,2TQB				

订购范例	① 选择配置代码								
	产品系列代码	电机选项代码	丝杠配置代码	行程代码	标准品代码				
	MEA28	-	2ARL	-	BAH	-	30,40	-	00
	② 确定订购型号								
MEA28 - 2ARL - BAH - 30 - 00									
* 除标准型号外，还提供丰富的定制化配置选项，如有疑问请与工厂联系。									

# MEA28 系列

- 本体宽幅：30mm
- 重复精度：±0.01mm
- 集成式 / 分体式步进伺服电机可选
- 多种通讯可选



## ■ 订购型号

MEA28 - 2AR L - B AH - XX - 0

产品系列代码

代码	适配电机
MEA28	NEMA11

电机选项代码

代码	电机型号
2AR	AM11RS2DMA (分体式步进伺服)
2TQ	TSM11Q-2RM (集成式步进伺服)

电机引出线方向代码

代码	引出线方向
L	朝左
R	朝右
B	朝下

丝杠类型代码

代码	丝杠类型
B	滚珠丝杠

特殊定制代码

代码	定制类型
0	标准品代码
XX	特殊定制代码

如需定制，此代码请与工厂联系。

有效行程代码 (mm)

### 可选项：30,40

如需定制，此代码请与工厂联系。

丝杠导程代码

代码	导程 (mm)
AH	1mm
AG	2mm

\* 如需订购，请事先联系工厂确定具体配置及型号，订购型号以工厂提供的正式图纸为准。

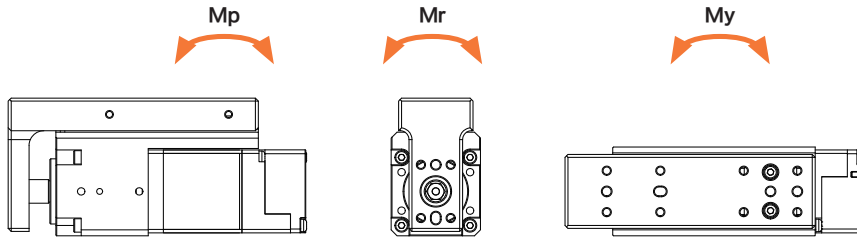
## ■ 技术参数

产品系列	丝杠类型	导程代码	导程 (mm)	最高速度 (mm/s)	最大加速度 (m/s <sup>2</sup> )	最大负载质量 (kg)		最大推力 (N)	重复定位精度 (mm)	空转值 (mm)	有效行程 (mm)
						水平	垂直				
MEA28	滚珠丝杠	AH	1	50	0.2	2	1	100	±0.01	0.05	30,40
		AG	2	100		1	0.5	50			

# MEA28 系列

## 力矩参数

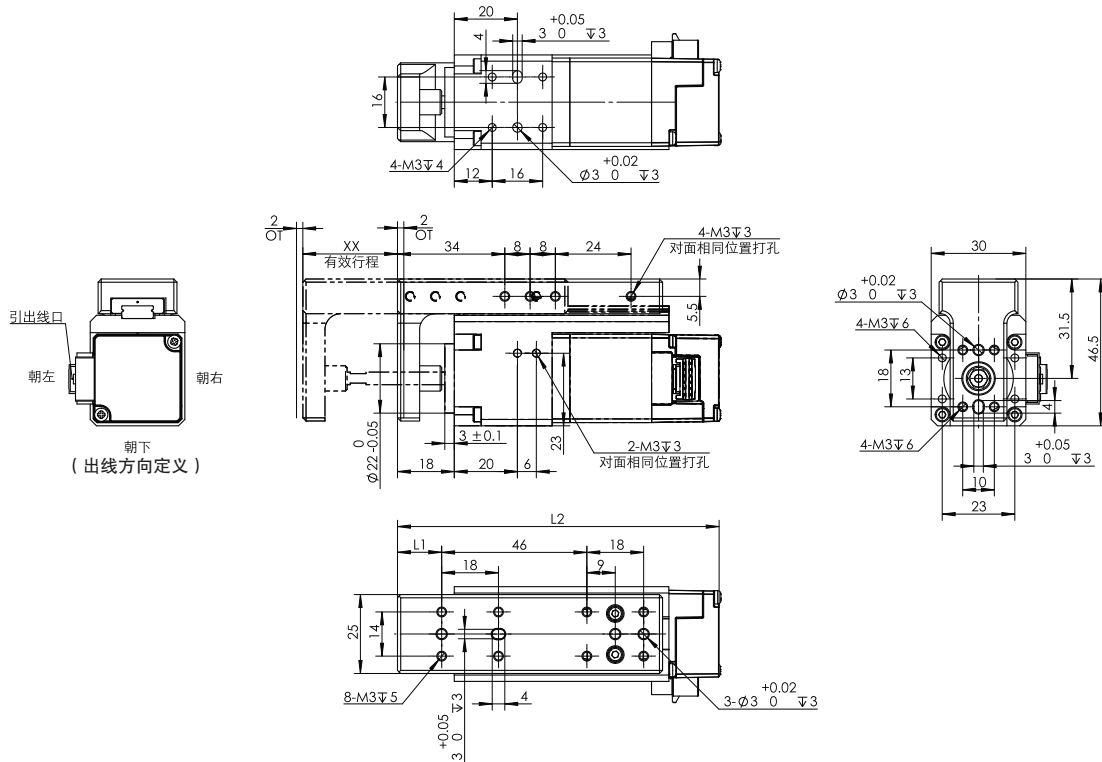
单位: N·m



	静力矩	动力矩
MY	0.8	0.4
MP	1	0.56
MR	1.9	1

## 系统尺寸图 (分体式步进伺服)

单位: mm

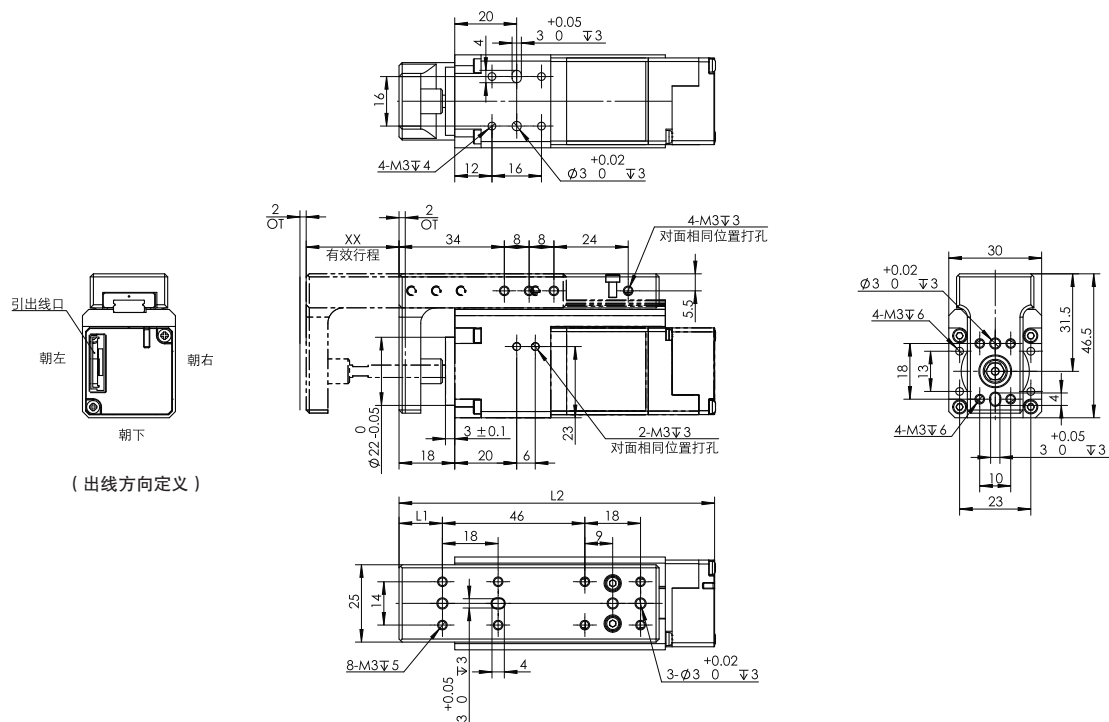


有效行程(mm)	30	40
L1(mm)	14	24
L2(mm)	102	102
重量(kg)	0.35	0.38

# MEA28 系列

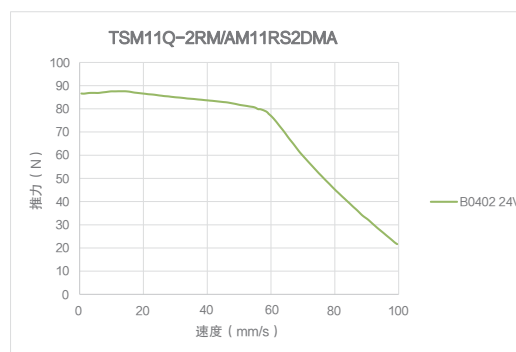
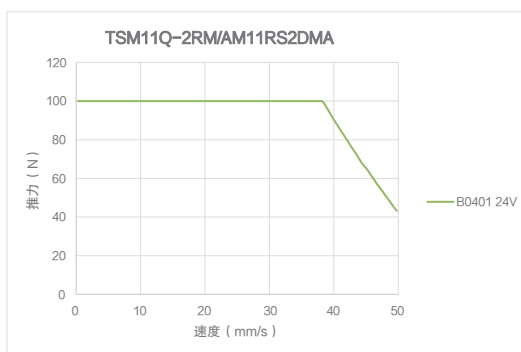
## ■ 系统尺寸图 ( 集成式步进伺服 )

单位: mm



有效行程(mm)	30	40
L1(mm)	14	24
L2(mm)	102	102
重量(kg)	0.35	0.38

## ■ 速度 - 推力参考曲线



# MEA42 系列

- 本体宽幅：65mm
- 重复精度：±0.01mm
- 集成式 / 分体式步进伺服电机可选
- 多种通讯可选



## ■ 订购型号

MEA42 - 2AR L - B AG - XX - 0

产品系列代码

代码	适配电机
MEA42	NEMA17

电机选项代码

代码	电机型号
2AR	AM17RS2DMA (分体式步进伺服)
2TQ	TSM17Q-2RG (集成式步进伺服)
2ASB	AM17SS2DGA-N-B (刹车型分体式步进伺服)

电机引出线方向代码

代码	引出线方向
L	朝左
R	朝右
B	朝下

丝杠类型代码

代码	丝杠类型
B	滚珠丝杠

特殊定制代码

代码	定制类型
0	标准品代码
XX	特殊定制代码

如需定制，此代码请与工厂联系。

有效行程代码 (mm)

### 可选项: 40

如需定制，此代码请与工厂联系。

丝杠导程代码

代码	导程 (mm)
AG	2mm
BG	6mm

\* 如需订购，请事先联系工厂确定具体配置及型号，订购型号以工厂提供的正式图纸为准。

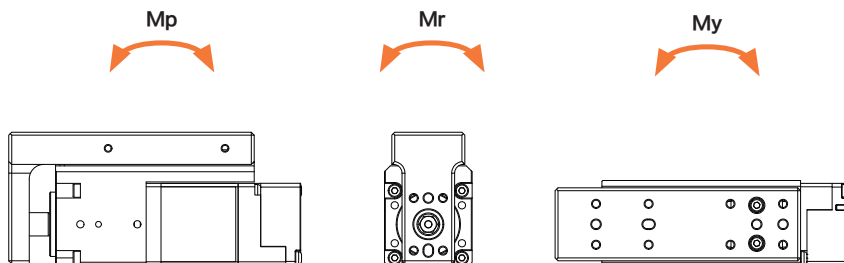
## ■ 技术参数

产品系列	丝杠类型	导程代码	导程 (mm)	最高速度 (mm/s)	最大加速度 (m/s <sup>2</sup> )	最大负载质量 (kg)		最大推力 (N)	重复定位精度 (mm)	空转值 (mm)	有效行程 (mm)
						水平	垂直				
MEA42	滚珠丝杠	AG	2	60	0.3	5	1.5	150	±0.01	0.05	40
		BG	6	180		1.6	0.5	50			

# MEA42 系列

## ■ 力矩参数

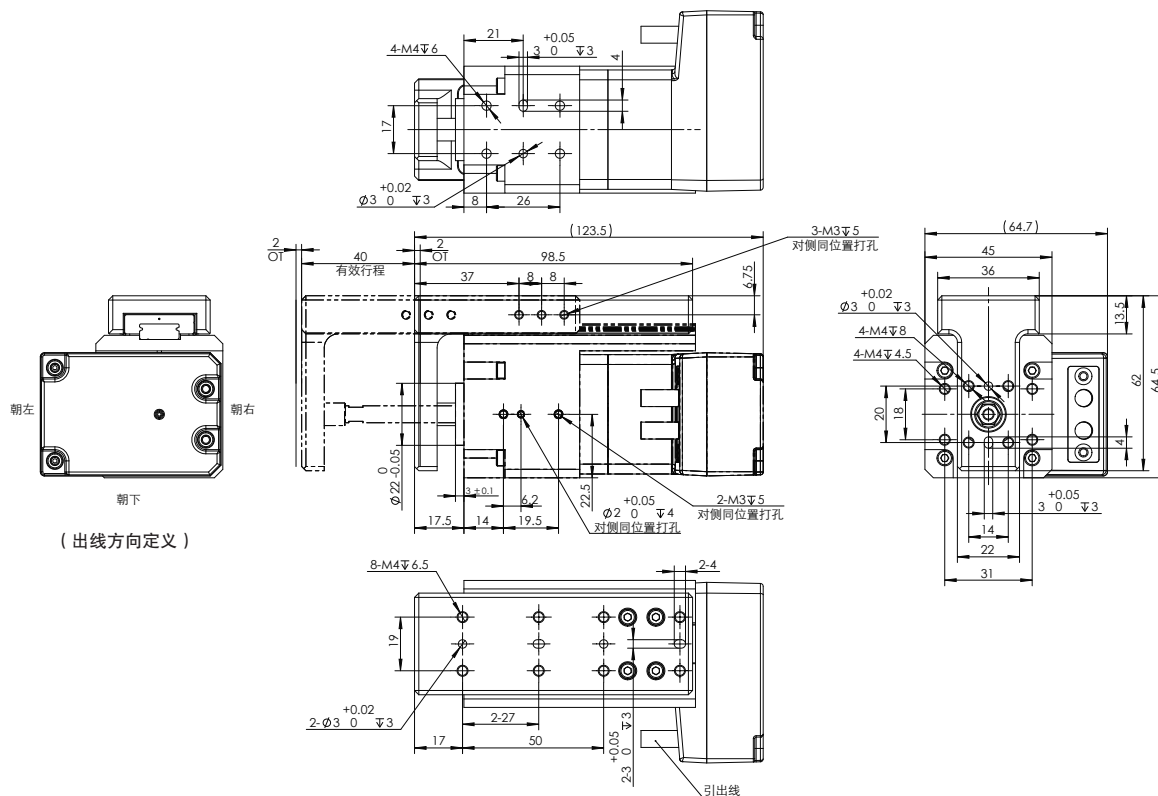
单位: N·m



	静力矩	动力矩
MY	2.1	1.3
MP	2.5	1.5
MR	5	3.1

## ■ 系统尺寸图(分体式步进伺服)

单位: mm

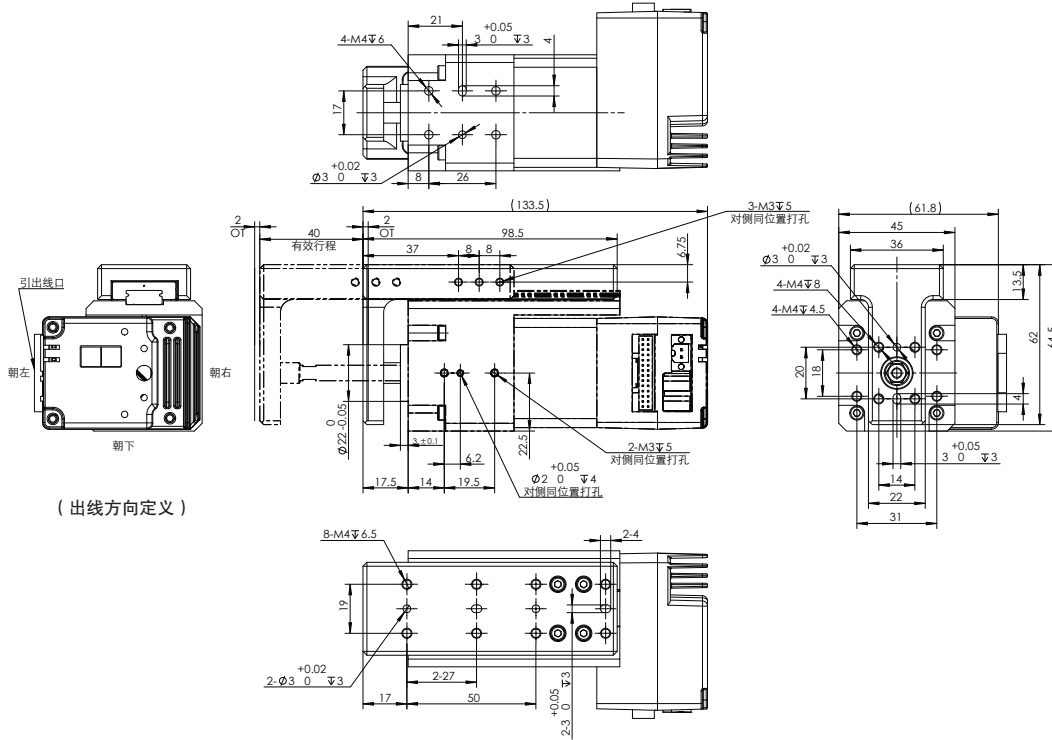


MEA 系列微型电缸

# MEA42 系列

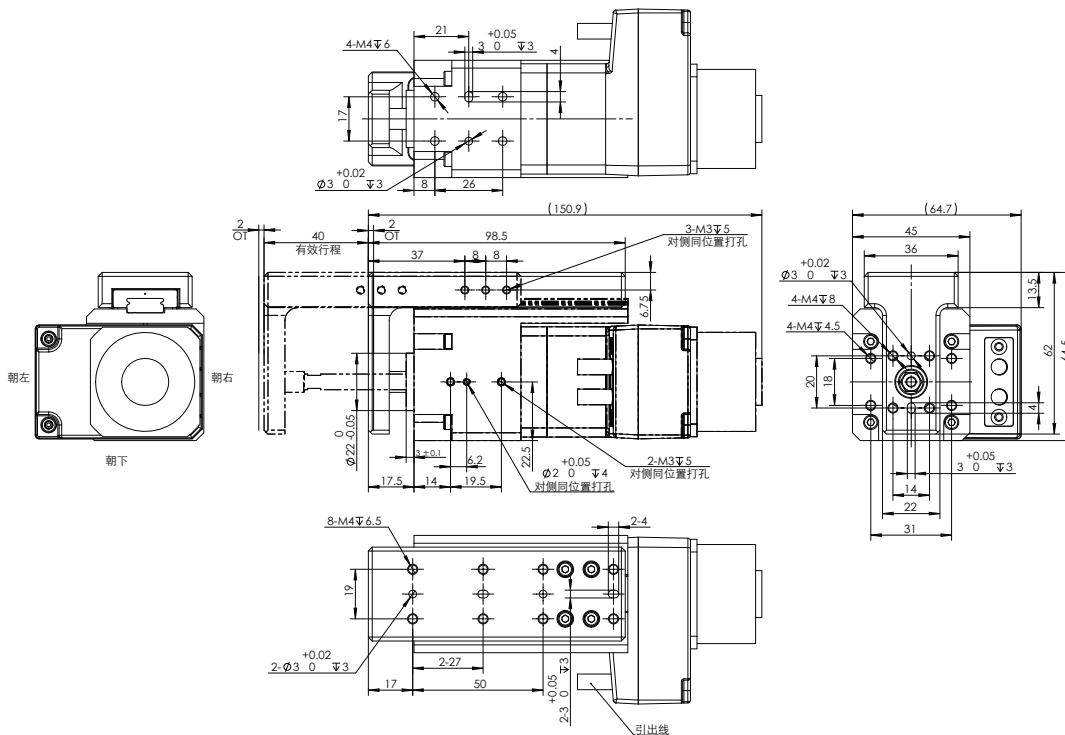
## ■ 系统尺寸图 (集成式步进伺服)

单位: mm



## ■ 系统尺寸图 (刹车型分体式步进伺服)

单位: mm



# MEA42 系列

## ■ 速度 - 推力参考曲线

