

脉冲型步进电机驱动器 -SR 系列

SR 系列驱动器

SR 系列两相直流步进电机驱动器是基于 PID 电流控制算法设计的高性价比细分型驱动器，具有优越的性能表现，高速大力矩输出，低噪音，低振动，许多配置参数为拨码开关可选。

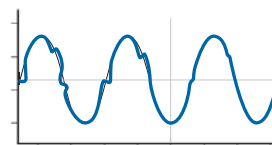
- 先进的电流控制技术
- 抗共振
- 低速力矩平滑
- 细分插补



■ 特性

抗共振

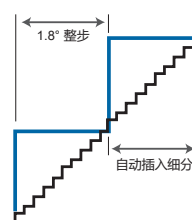
步进系统的弱点之一就在于存在着固有的共振点，SR 系列驱动器自动计算共振点，并以此来调整控制算法，从而达到抑制共振的目的。此技术极大的提高了中频稳定性，使得高速时有更大的力矩输出。



更优异的高速性能

细分插补

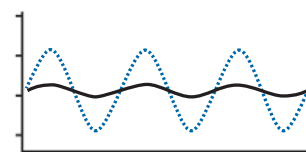
在低细分脉冲之间自动插入细分，以满足在低细分下仍能保持运动平滑。



更平滑的运动表现

低速力矩平滑

通过分析低速力矩纹波，抵消相应的谐波成份获得平滑的低速运动。



更平滑的低速运动

输入信号平滑

对速度和方向信号的动态滤波可以减少电机及机械系统的运动瞬变，使电机运行更加平滑，同时也可以减小机械磨损。

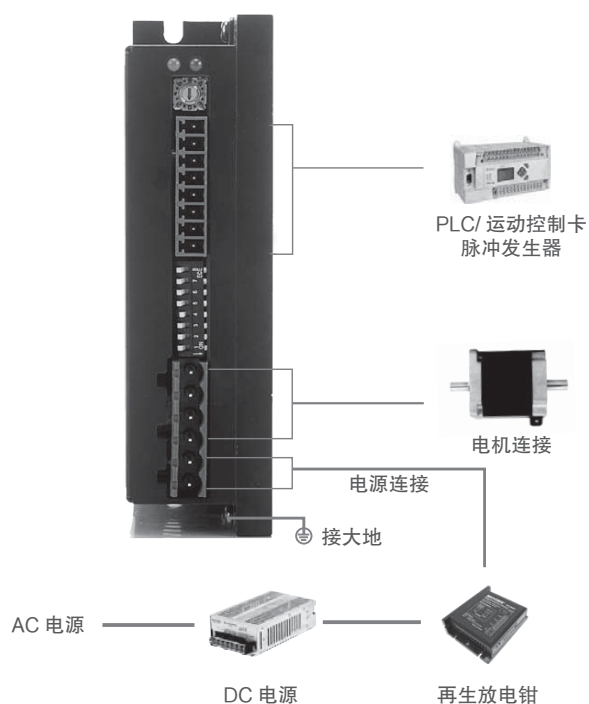


更稳定的系统表现

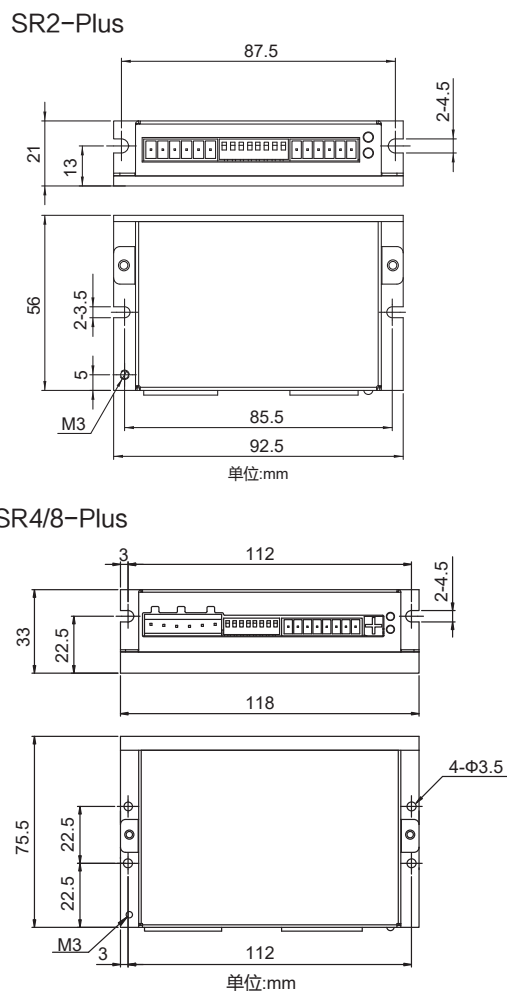
自检和自动设置

系统上电时，驱动器自动检测电机参数（如电阻和电感），并根据此参数来优化系统运行性能。

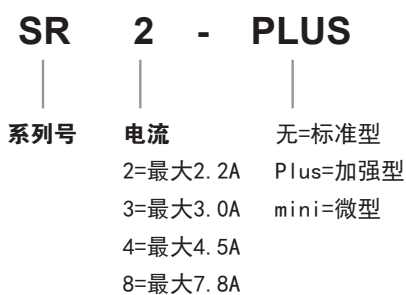
■ 系统配置图



■ 机械尺寸 (单位: mm)



■ 命名规则



■ 订货信息

名称	电流	电压	可选细分	可选电流
SR2-Plus	0.3-2.2A	12-48VDC	16 档	8 档
SR3-mini	2/5-3.0A	12-48VDC	16 档	8 档
SR4-Plus	1.0-4.5A	24-48VDC	16 档	8 档
SR8-Plus	2.4-7.8A	24-75VDC	16 档	8 档

■ 驱动器规格

通用规格	
速度范围	最高 3000RPM
工作环境温度	0 - 40 °C
最高环境湿度	90% 无结露
振动	5.9m/s ² 最大
存储温度	-10 - 70 °C
冷却方式	自然冷却或强制冷却
使用场合	避免粉尘, 油雾及腐蚀性气体
重量	SR2/SR2-Plus/SR3-mini: 约 120g
	SR4/8-Plus: 约 310g
认证	RoHS, CE (EMC): EN 61800-3:2004
特性	
空闲电流	电机在停止 1s 后自动减少供给电机的电流, 拨码开关选择, 50%, 90% 可选
抗共振	拨码开关选定, 驱动器根据所选择的电机与负载的惯量比参数进行电流控制以提高系统的稳定性, 提高电机整个速度范围的运动平稳性
控制模式	内部跳线选定, 可选择脉冲 & 方向模式或双脉冲模式
输入信号滤波	拨码开关选定, 滤除脉冲信号噪音, 可有效防止误动作发生, 可选择 2MHz 或 150KHz
细分插补	拨码开关选定, 可降低电机运行振动, 提高运行平滑性, 可选择开启或关闭
电机匹配旋转开关	用来选择电机所需的数据库
自检	拨码开关选定, 执行 1 圈移动测试, 电机正反转两圈往复运动, 可选择开启或关闭
报错输出	OUT 口为光电隔离 OC 输出, 最高承受电压 30VDC, 最大饱和电流 100mA

■ 电气规格

SR2-Plus

驱动器参数	最小值	典型值	最大值	单位
供电电压	12	-	42	VDC
输出电流 (峰值)	0.3	-	2.2	Amps
控制信号导通电流	6	10	15	mA
步进脉冲频率	2	-	2M	Hz
步进脉冲宽度	250	-	-	ns
方向信号宽度	80	-	-	us
欠压保护点	-	10	-	VDC
过压保护点	-	52	-	VDC
输入信号电压	4	-	28	VDC
驱动器初始化时间	-	-	2.5	S
输出导通电流	-	-	100	mA
输出信电压	-	-	30	VDC

SR3-mini

驱动器参数	最小值	典型值	最大值	单位
供电电压	12	-	48	VDC
输出电流 (峰值)	2/5	-	3	Amps
控制信号导通电流	6	10	15	mA
步进脉冲频率	2	-	500K	Hz
步进脉冲宽度	1000	-	-	ns
方向信号宽度	80	-	-	us
欠压保护点	-	10	-	VDC
过压保护点	-	53	-	VDC
输入信号电压	4	-	28	VDC
驱动器初始化时间	-	-	2.5	S

SR4-Plus

驱动器参数	最小值	典型值	最大值	单位
供电电压	24	-	48	VDC
输出电流 (峰值)	1	-	4.5	Amps
控制信号导通电流	6	10	15	mA
步进脉冲频率	2	-	2M	Hz
步进脉冲宽度	250	-	-	ns
方向信号宽度	80	-	-	us
欠压保护点	-	20	-	VDC
过压保护点	-	60	-	VDC
输入信号电压	4	-	28	VDC
驱动器初始化时间	-	-	2.5	S
输出导通电流	-	-	100	mA
输出信电压	-	-	30	VDC

SR8-Plus

驱动器参数	最小值	典型值	最大值	单位
供电电压	24	-	75	VDC
输出电流 (峰值)	2.4	-	7.8	Amps
控制信号导通电流	6	10	15	mA
步进脉冲频率	2	-	2M	Hz
步进脉冲宽度	250	-	-	ns
方向信号宽度	80	-	-	us
欠压保护点	-	20	-	VDC
过压保护点	-	85	-	VDC
输入信号电压	4	-	28	VDC
驱动器初始化时间	-	-	2.5	S
输出导通电流	-	-	100	mA
输出信电压	-	-	30	VDC