

## LE 外部驱动式直线步进电机

LE 系列直线步进电机采用外部驱动式结构类型，丝杠与电机转子集成为一体作为电机出轴。螺母在电机外部，并与驱动机构联接。当电机旋转时，螺母沿着丝杠做直线运动。螺母可以选择标准式螺母或者消隙螺母。丝杠长度通常选择标准长度或按照应用需求进行定制。

- 五种机座规格：NEMA08/11/14/17/23
- 多种机身长度及电流选择
- 丰富的丝杠直径及导程选择
- 标准螺母和消间隙螺母选配

此系列产品具有丰富的电机、丝杠及螺母可选择搭配，给客户提供更符合应用需求，更稳定、可靠的直线运动解决方案。



### 命名规则

LE	174S	-	T0808	-	100	-	AR1	-	S	-	XXX
①	②		③		④		⑤		⑥		⑦
产品系列	电机代号		丝杠代号		丝杠长度 (mm)		螺母代号		定制化 S= 端部加工		额定电流 XXX=X.XX(A)

## LE 系列电机 - 丝杠配置表 (公制)

丝杠外径 (mm)	丝杠导程 (mm)	代号							
			LE080K	LE081K	LE081S	LE111S	LE113S	LE115S	
3.5	1	M3501	○	○	○				
5	0.8	M05008				○	○	○	
	1	T0501				○	○	○	
6	1	W0601				○	○	○	
	2	M0602				○	○	○	
6.5	3	T6503				○	○	○	
8	1	T0801							
	1.25	T08012							
	2	T0802							
	3	T0803							
	4	T0804							
	5	T0805							
	8	T0808							
	12	T0812							
	20	T0820							
10	1	M1001							
	2	M1002							
	4	M1004							
	10.5	T10105							
12	2	T1202							
	6	T1206							
14	4	T1404							

注: 1. 标记有“○”的为推荐搭配, 更多配置选项请咨询工厂。  
2. 表中所有丝杠均为标准丝杠, 如需特氟龙涂覆丝杠请咨询工厂。



## LE 系列电机 – 丝杠配置表 (英制)

丝杠外径		丝杠导程	代号							
inch	mm	inch		LE080K	LE081K	LE081S	LE111S	LE113S	LE115S	
0.138	3.51	0.024	E03006	○	○	○				
		0.048	E03012	○	○	○				
		0.096	E03024	○	○	○				
0.188	4.78	1/40	E04006	○	○	○	○	○	○	
		1/20	E04012	○	○	○	○	○	○	
		1/10	E04025	○	○	○	○	○	○	
0.218	5.54	0.024	E05006				○	○	○	
		0.048	E05012				○	○	○	
		0.192	E05048				○	○	○	
0.25	6.35	0.024	E06006				○	○	○	
		1/32	E06008				○	○	○	
		0.05	E06012				○	○	○	
		1/16	E06016				○	○	○	
		0.096	E06024				○	○	○	
		1/8	E06032				○	○	○	
		1/4	E06063				○	○	○	
		0.333	E06085				○	○	○	
0.375	9.53	1/16	E09015							
		1/10	E09025							
		1/5	E09050							
		2/5	E09102							
0.472	11.99	1	E12254							
0.625	15.875	1/10	E15025							

注: 1. 标记有“○”的为推荐搭配, 更多配置选项请咨询工厂。  
 2. 表中所有丝杠均为标准丝杠, 如需特氟龙涂覆丝杠请咨询工厂。  
 3. 1 inch = 25.4 mm



# LE 系列 标准库存品型号速查表

LE 外部驱动式

电机机身 mm	电机系列代码	丝杠类型代码	丝杠长度可选代码	螺母类型代码	丝杠端部加工代码	额定电流可选代码	详情页
20X20	LE080K	E03006	30, 40, 50, 60, 70, 80, 90, 100, 110, 120, 130, 140, 150	AR0	S	040	P13
		E04025					
	LE081K	E03006	30, 40, 50, 60, 70, 80, 90, 100, 110, 120, 130, 140, 150	AR0	S	040	
		E04025					
28X28	LE111S	W0601	50, 60, 70, 80, 90, 100, 110, 120, 130, 140, 150, 160, 170, 180, 190, 200	AR1	S	050, 100	P16
		T6503					
		E06063					
		E06127					
	LE115S	W0601	50, 60, 70, 80, 90, 100, 110, 120, 130, 140, 150, 160, 170, 180, 190, 200	AR1	S	100	
		T6503					
		E06063					
		E06127					
35X35	LE141S	W0601	50, 60, 70, 80, 90, 100, 110, 120, 130, 140, 150, 160, 170, 180, 190, 200	AR1	S	100	P20
		T6503					
		E06063					
		E06127					
	LE143S	W0601	50, 60, 70, 80, 90, 100, 110, 120, 130, 140, 150, 160, 170, 180, 190, 200	AR1	S	050, 150	
		T6503					
		E06063					
		E06127					
42X42	LE174S	T08012	50, 60, 75, 90, 100, 110, 125, 140, 150, 160, 175, 190, 200, 210, 225, 240, 250, 260, 275, 290, 300	AR3	S	065,150	P24
		T0804					
		T0808					
	LE172S	T08012	50, 60, 75, 90, 100, 110, 125, 140, 150, 160, 175, 190, 200, 210, 225, 240, 250, 260, 275, 290, 300	AR3	S	100,200	
		T0804					
		T0808					
LE176S	T08012	50, 60, 75, 90, 100, 110, 125, 140, 150, 160, 175, 190, 200, 210, 225, 240, 250, 260, 275, 290, 300	AR3	S	100,200		
	T0804		AR2				
	T0808		AR2				
57X57	LE234S	T10105	100, 125, 150, 175, 200, 225, 250, 275, 300, 325, 350, 375, 400	AR6	S	210	P29
		T1202					
		T1206					
		E12254					
LE238S	T10105	100, 125, 150, 175, 200, 225, 250, 275, 300, 325, 350, 375, 400	AR2	S	220		
	T1202		AR6				
	T1206						
	E12254						
LE23AS	T10105	100, 125, 150, 175, 200, 225, 250, 275, 300, 325, 350, 375, 400	AR2	S	150, 300		
	T1202		AR6				
	T1206						
	E12254						

① 选择配置代码							
电机系列代码	丝杠类型代码	丝杠长度可选代码	螺母类型代码	丝杠端部加工代码	额定电流可选代码		
LE111S	W0601	50, 60, 70, 80, 90, 100, 110, 120, 130, 140, 150, 160, 170, 180, 190, 200	AR1	S	050, 100		
② 确定订购型号							
<b>LE111S - W0601 - 100 - AR1 - S - 050</b>							
* 除标准型号外, 还提供丰富的定制化配置选项, 如有疑问请与工厂联系。							

# LE08 系列

相数	2
步距角精度	± 5%
认证	RoHS
绝缘等级	B ( 130°C )
运行环境温度	0°C ~ +50°C



LE 外部驱动式

## ■ 型号说明

LE 08 0K - E03006 - 100 - AR0 - 0 - XXX

直线步进电机结构类型代码

代码	结构类型
LE	外部驱动式

机座尺寸代码

代码	机座尺寸
08	20mm

机身长度代码

代码	电机机身长度 Max ( mm )	步距角 ( ° )
0K	21.3	1.8
1K	28.3	
1B	30	
1S	30	

丝杠类型代码

代码	丝杠外径 ( mm )	丝杠导程 ( mm )	步长 ( mm )
			步距角 1.8°
M3501	3.5	1	0.005

代码	丝杠外径		丝杠导程 ( mm )	步长 ( mm )
	inch	mm		步距角 1.8°
E03006	0.138	3.51	0.024	0.0030*
E03012			0.048	0.0061*
E03024			0.096	0.0122*
E04006	0.188	4.78	1/40	0.0032*
E04012			1/20	0.0064*
E04025			1/10	0.0127*

带 \* 为省略值

额定电流代码

XXX=X.XX(A)

特殊定制类型代码

代码	定制类型
0	无端部加工
S	标准端部加工
E	加编码器
xx	其他特殊定制

详情 P33-P35

螺母类型代码

代码	螺母名称
AR0	圆形标准螺母
BR0	圆形消间隙螺母
AT0	三角形标准螺母
BT0	三角形消间隙螺母
CN	定制螺母

丝杠长度 Lx

### 根据客户需求定义, 最小 1mm 增量

注: 推荐选择标准库存品型号 ( 详见 P12), 可缩短交货周期。

# LE08 系列

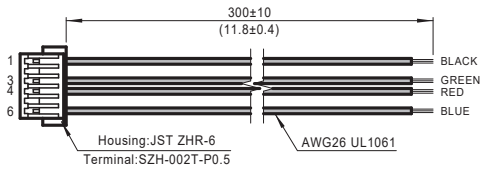
## 电机技术参数

电机类型	电机机身长度 (mm)	步距角 (°)	出线模式	额定电流 (Amps)
LE080K	21.3	1.8	引线式	0.4
LE081K	28.3		引线式	0.4
LE081B	30		插座式 (后出线)	0.5
LE081S	30		插座式	0.5

注：驱动器选型推荐 P79-P86

## 配套线束 (仅 LE081S 和 LE081B 适用)

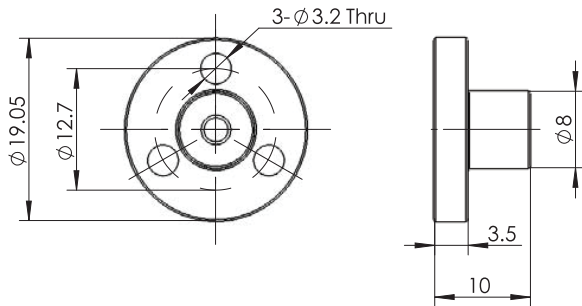
4 线零件号 4634 1402 03659



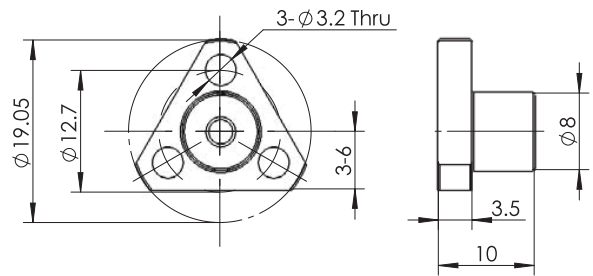
## 螺母类型

单位: mm

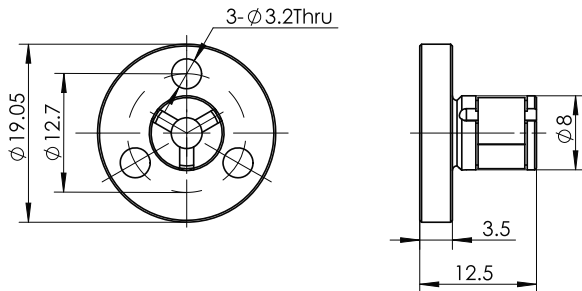
圆形标准螺母 AR0



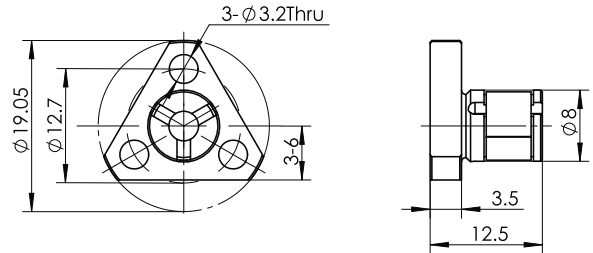
三角形标准螺母 AT0



圆形消间隙螺母 BR0



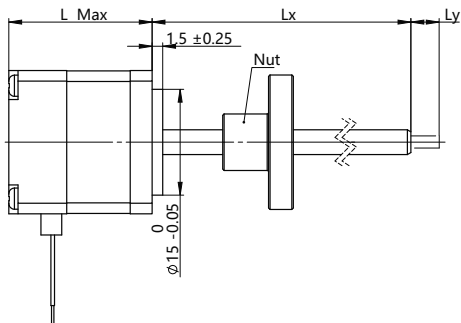
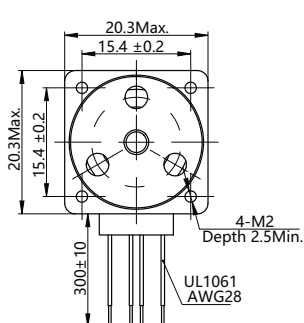
三角形消间隙螺母 BT0



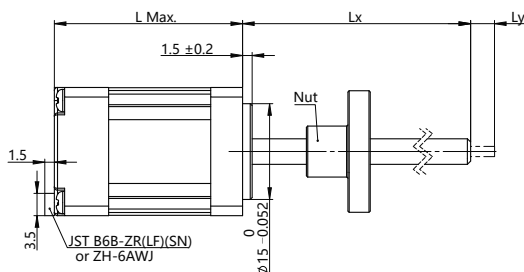
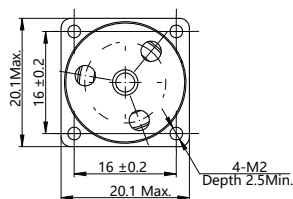
# LE08 系列

## ■ 系统尺寸图

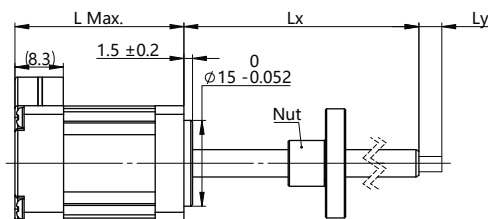
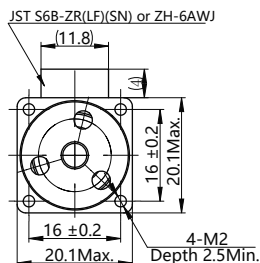
单位: mm



电机型号	尺寸 "L"
LE080K	21.3
LE081K	28.3

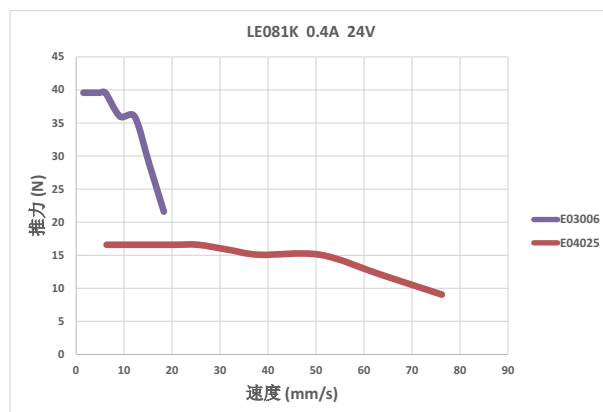
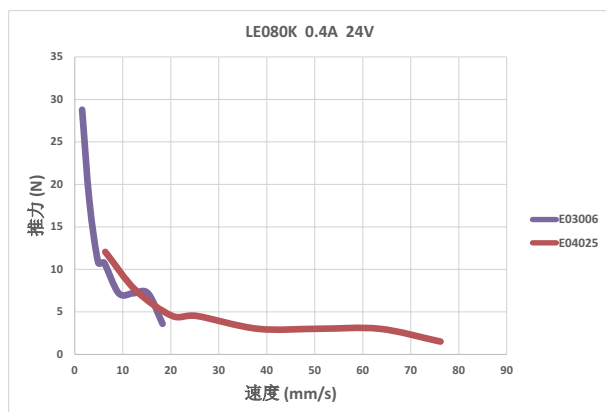


电机型号	尺寸 "L"
LE081B	30



电机型号	尺寸 "L"
LE081S	30

## ■ 速度 - 推力参考曲线



● 曲线余量: 曲线根据理论计算, 实际使用中因存在理论计算偏差、机械加工偏差、负载惯量、机械摩擦损耗、安装同心度偏差等因素, 一般建议预留 50% 余量。

LE 外部驱动式

# LE11 系列

相数	2
步距角精度	± 5%
认证	RoHS
绝缘等级	B ( 130°C )
运行环境温度	0°C ~ +50°C



LE 外部驱动式

## 型号说明

**LE 11 1S - W0601 - 100 - AR1 - 0 - XXX**

直线步进电机结构类型代码

代码	结构类型
LE	外部驱动式

机座尺寸代码

代码	机座尺寸
11	28mm

机身长度代码

代码	电机机身长度 Max ( mm )	步距角 ( ° )
1S	32	1.8
3S	41	
5S	52	

丝杠类型代码

代码	丝杠外径 ( mm )	丝杠导程 ( mm )	步长 ( mm )
			步距角 1.8°
M05008	5	0.8	0.004
T0501		1	0.005
W0601	6	1	0.005
M0602		2	0.01
T6503	6.5	3	0.015

代码	丝杠外径		丝杠导程 inch	步长 ( mm ) 步距角 1.8°
	inch	mm		
E04006	0.188	4.78	1/40	0.0032*
E04012			1/20	0.0064*
E04025			1/10	0.0127*
E05006	0.218	5.54	0.024	0.0030*
E05012			0.048	0.0061*
E05048			0.192	0.0244*
E06006	0.25	6.35	0.024	0.0030*
E06008			1/32	0.0039*
E06012			0.05	0.0064*
E06016			1/16	0.0080*
E06024			0.096	0.0122*
E06032			1/8	0.0159*
E06063			1/4	0.0318*
E06085			0.333	0.0423*
E06127			1/2	0.0635

带 \* 为缩略值

注：推荐选择标准库存品型号（详见 P12），可缩短交货周期。

额定电流代码

XXX=X.XX(A)

特殊定制类型代码

代码	定制类型
0	无端部加工
S	标准端部加工
B	加刹车
E	加编码器
XX	其他特殊定制

详情 P33-P35

螺母类型代码

代码	螺母名称	适配丝杠
AR0	圆形标准螺母	E04006 E04012 E04025 M05008 T0501
BR0	圆形消间隙螺母	
AT0	三角形标准螺母	
BT0	三角形消间隙螺母	
AR1	圆形标准螺母	E05006 E05012 E05048 E06006 E06008 E06012 E06016 E06024 E06032
BR1	圆形消间隙螺母	
AT1	三角形标准螺母	
BT1	三角形消间隙螺母	E06001 M0602 T6503
CN	定制螺母	

丝杠长度 Lx

### 根据客户需求定义，最小 1mm 增量

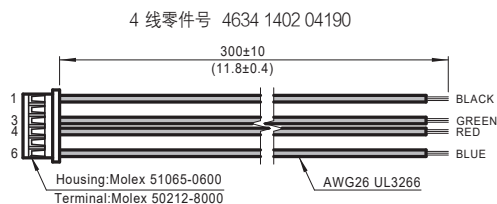
# LE11 系列

## 电机技术参数

电机类型	电机机身长度 (mm)	步距角 (°)	出线模式	额定电流 (Amps)
LE111S	32	1.8	插座式	0.5
				0.67
				1
LE113S	41		插座式	0.95
LE115S	52		插座式	1

注：驱动器选型推荐 P79-P86

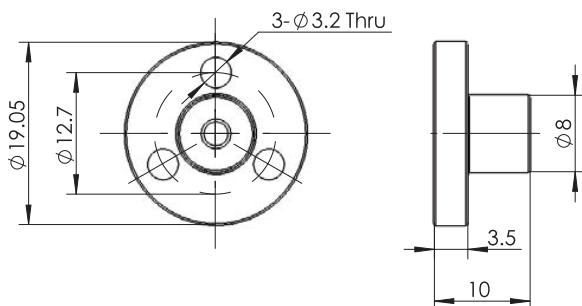
## 配套线束



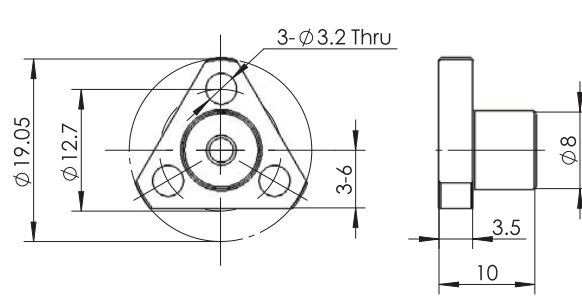
## 螺母类型

单位: mm

圆形标准螺母 ARO

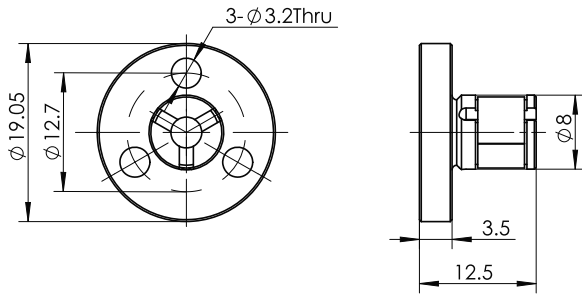


三角形标准螺母 ATO

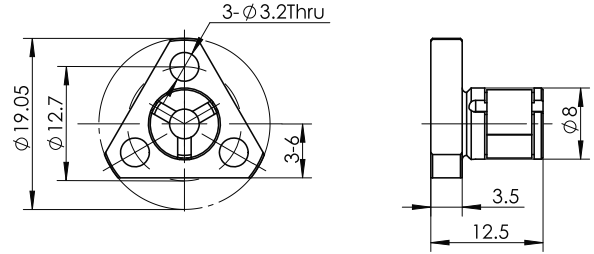


# LE11 系列

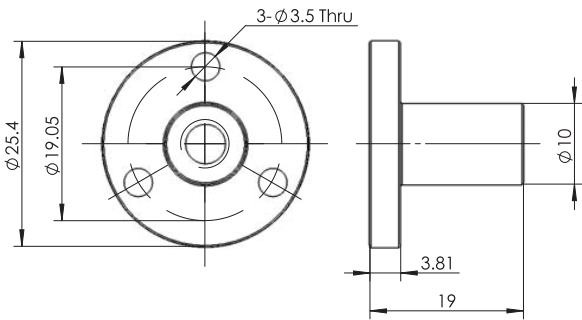
圆形消间隙螺母 BR0



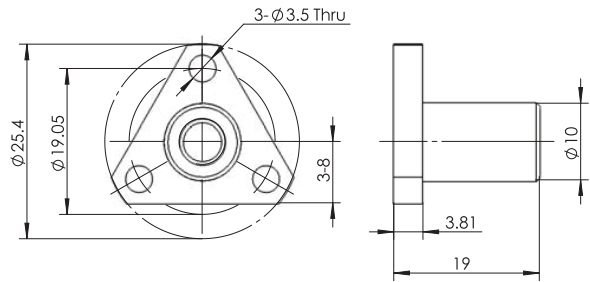
三角形消间隙螺母 BT0



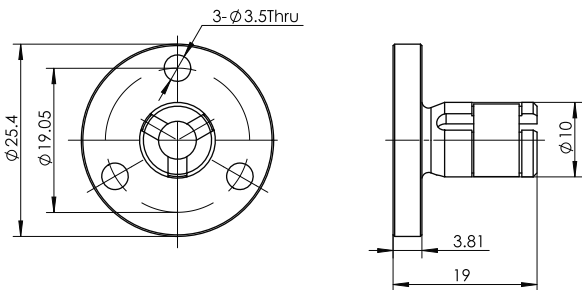
圆形标准螺母 AR1



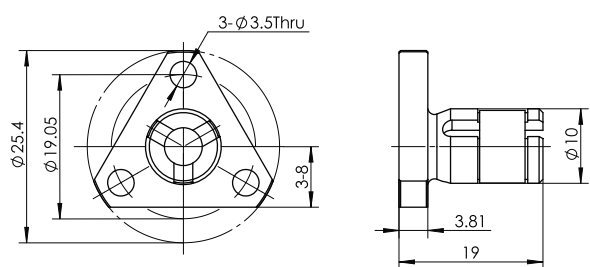
三角形标准螺母 AT1



圆形消间隙螺母 BR1



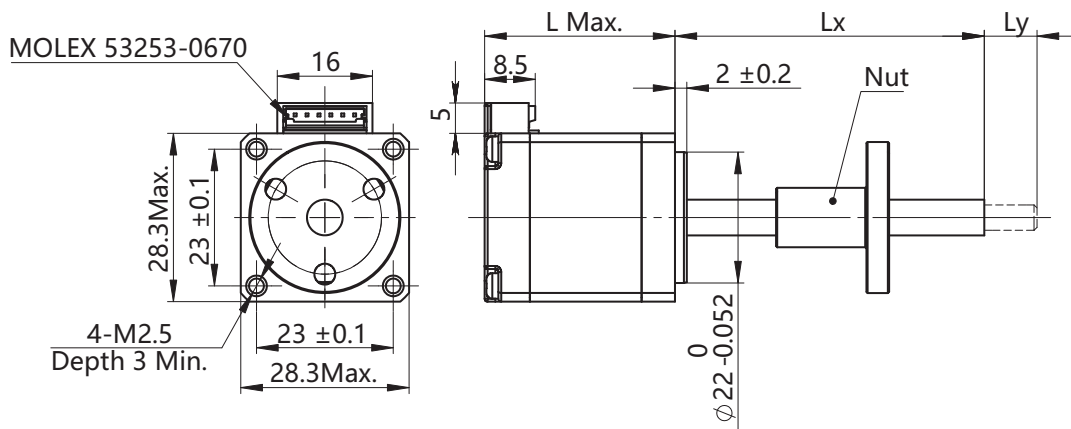
三角形消间隙螺母 BT1



# LE11 系列

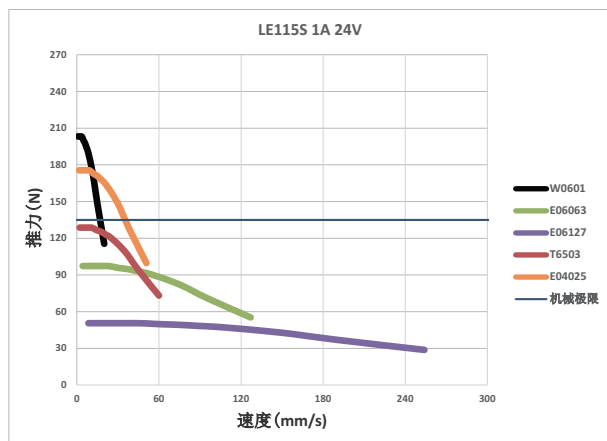
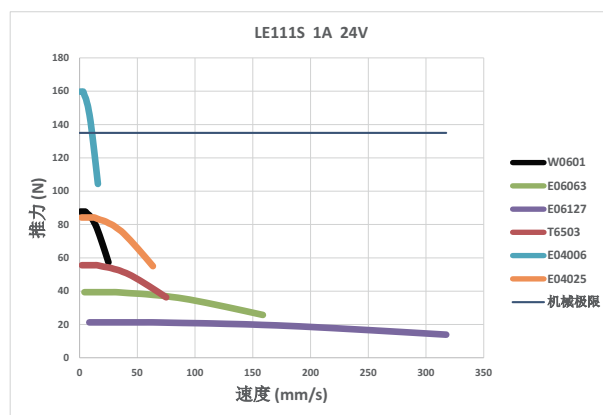
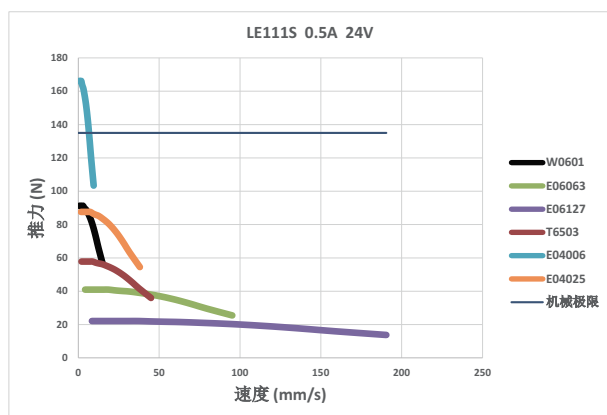
## ■ 系统尺寸图

单位: mm



电机型号	尺寸“L”
LE111S	32
LE113S	41
LE115S	52

## ■ 速度 - 推力参考曲线



● 机械极限: 由于电机输出可能超过轴承所能承受的力, 因此我们将电机轴承极限作为机械极限。直线电机的疲劳和最终寿命取决于每个客户的不同应用, 在选择线性电机之前, 应考虑负载、速度、频率、温度、导向机构的稳定性等。  
● 曲线余量: 曲线根据理论计算, 实际使用中因存在理论计算偏差、机械加工偏差、负载惯量、机械摩擦损耗、安装同心度偏差等因素, 一般建议预留 50% 余量。

# LE14 系列

相数	2
步距角精度	± 5%
认证	RoHS
绝缘等级	B ( 130°C )
运行环境温度	0°C ~ +50°C



LE 外部驱动式

## 型号说明

LE 14 1S - W0601 - 100 - AR1 - 0 - XXX

直线步进电机结构类型代码

代码	结构类型
LE	外部驱动式

机座尺寸代码

代码	机座尺寸
14	35mm

机身长度代码

代码	电机机身长度 Max ( mm )	步距角 ( ° )
1A	28	0.9
1S	27	1.8
3S	35	

丝杠类型代码

代码	丝杠外径 ( mm )	丝杠导程 ( mm )	步长 ( mm )	
			步距角 0.9°	步距角 1.8°
W0601	6	1	0.0025	0.005
M0602		2	0.005	0.01
T6503		3	0.0075	0.015
T0801	8	1	0.0025	0.005
T08012		1.25	0.0031*	0.0062*
T0802		2	0.005	0.01
T0803		3	0.0075	0.015
T0804		4	0.01	0.02
T0805		5	0.0125	0.025
T0808		8	0.02	0.04
T0812		12	0.03	0.06
T0820		20	0.05	0.1

代码	丝杠外径		丝杠导程 inch	步长 ( mm )	
	inch	mm		步距角 0.9°	步距角 1.8°
E06006	0.25	6.35	0.024	0.0015*	0.0030*
E06008			1/32	0.0020*	0.0039*
E06012			0.05	0.0032*	0.0064*
E06016			1/16	0.0040*	0.0080*
E06024			0.096	0.0061*	0.0122*
E06032			1/8	0.0079*	0.0159*
E06063			1/4	0.0159*	0.0318*
E06085			0.333	0.0211*	0.0423*
E06127			1/2	0.0318	0.0635

带 \* 为省略值

额定电流代码

XXX=X.XX(A)

特殊定制类型代码

代码	定制类型
0	无端部加工
S	标准端部加工
B	加刹车
E	加编码器
XX	其他特殊定制

详情 P33-P35

螺母类型代码

代码	螺母名称	适配丝杆
AR1	圆形标准螺母	E06006
		E06008 E06085
BR1	圆形消间隙螺母	E06012 E06127
		E06016 W0601
AT1	三角形标准螺母	E06024 M0602
		E06032 T6503
BT1	三角形消间隙螺母	E06063
AR3	圆形标准螺母	T0801 T0805
		T08012 T0808
BR3	圆形消间隙螺母	T0802 T0812
		T0803 T0820
AT3	三角形标准螺母	T0804 T0820
BT3	三角形消间隙螺母	
CN3	定制螺母	

丝杠长度 Lx

### 根据客户需求定义, 最小 1mm 增量

注: 推荐选择标准库存品型号 ( 详见 P12 ), 可缩短交货周期。

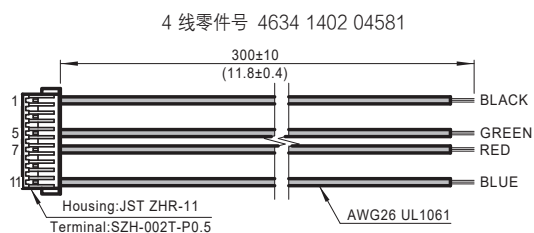
## LE14 系列

### 电机技术参数

电机类型	电机机身长度 (mm)	步距角 (°)	出线模式	额定电流 (Amps)
LE141A	28	0.9	插座式	0.6
LE141S	27	1.8	插座式	0.7
				1
LE143S	35		插座式	0.5
				0.75
				1

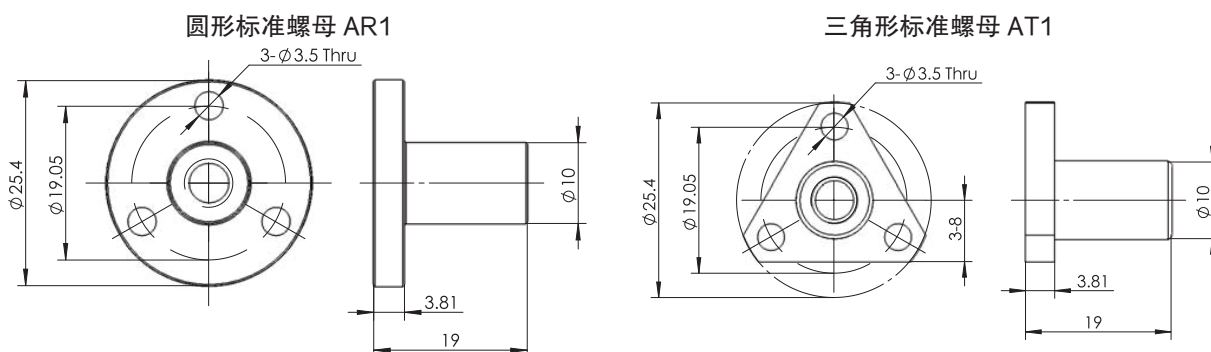
注：驱动器选型推荐 P79-P86

### 配套线束



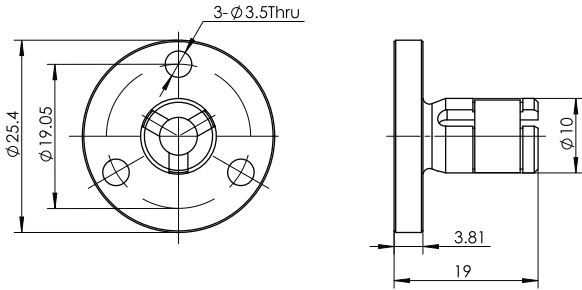
### 螺母类型

单位: mm

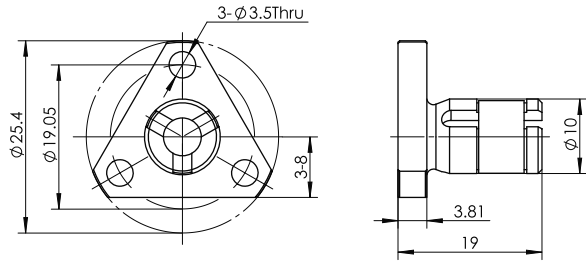


# LE14 系列

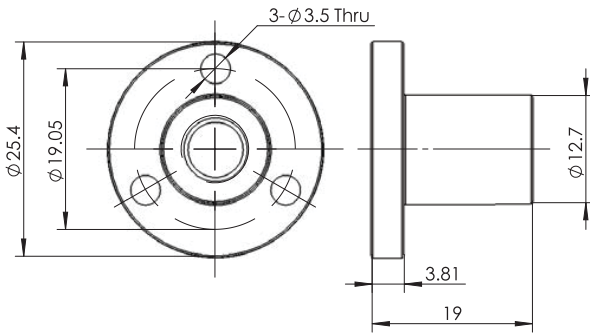
圆形消间隙螺母 BR1



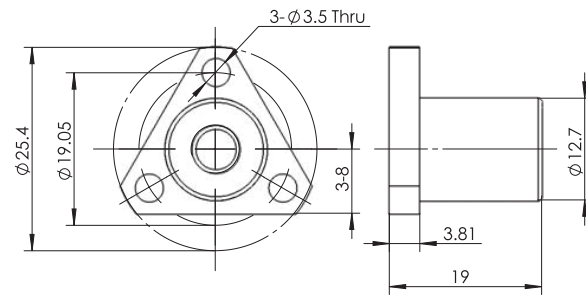
三角形消间隙螺母 BT1



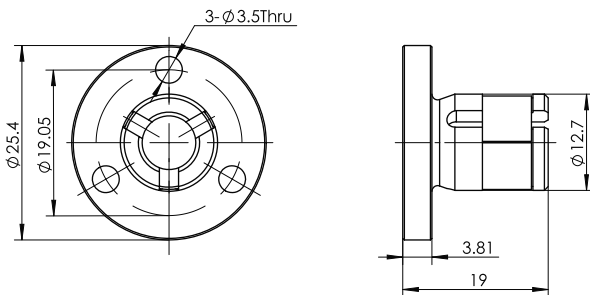
圆形标准螺母 AR3



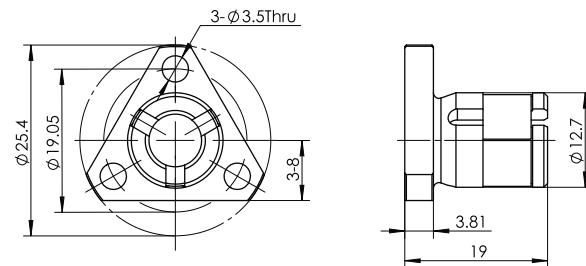
三角形标准螺母 AT3



圆形消间隙螺母 BR3



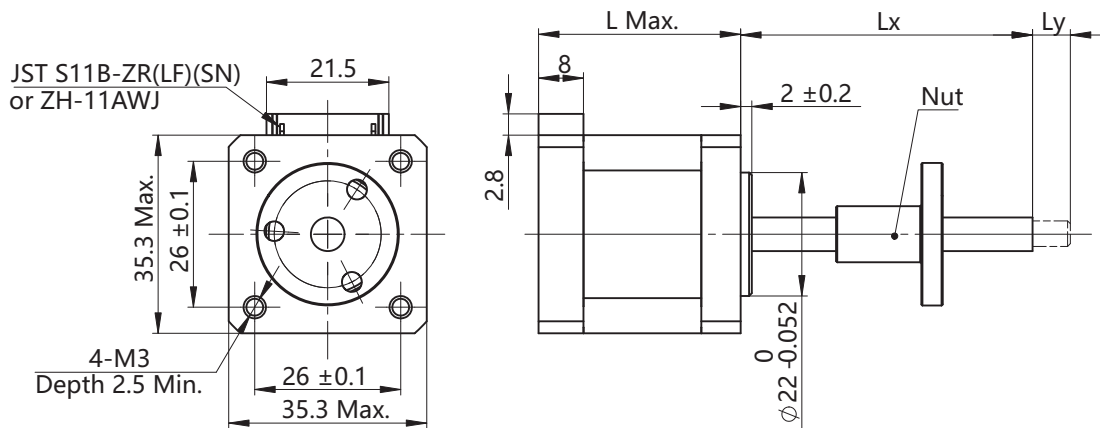
三角形消间隙螺母 BT3



# LE14 系列

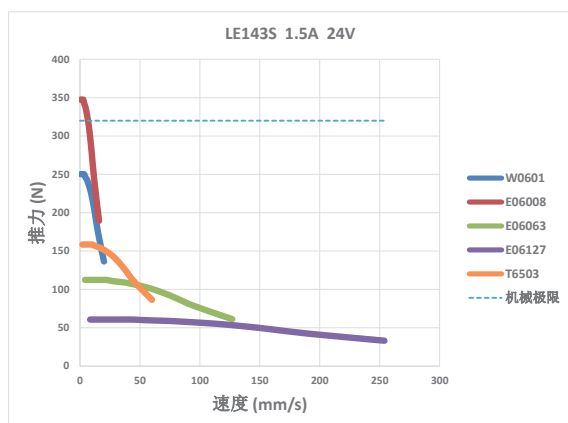
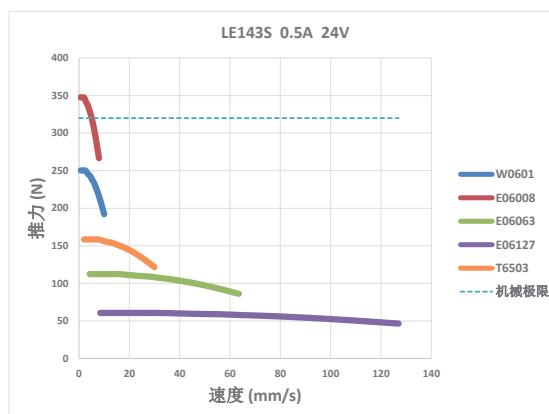
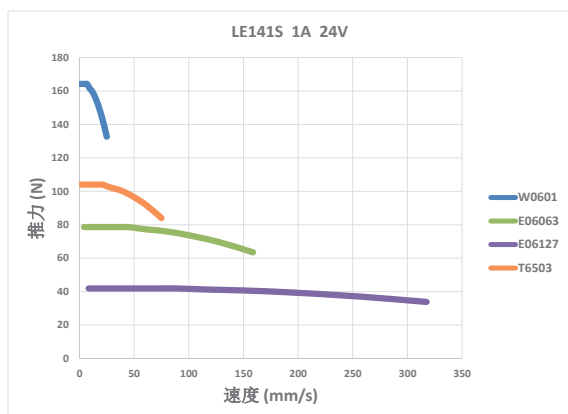
## ■ 系统尺寸图

单位: mm



电机型号	尺寸“L”
LE141A	28
LE141S	27
LE143S	35

## ■ 速度 - 推力参考曲线



● 机械极限: 由于电机输出可能超过轴承所能承受的力, 因此我们将电机轴承极限作为机械极限。直线电机的疲劳和最终寿命取决于每个客户的不同应用, 在选择线性电机之前, 应考虑负载、速度、频率、温度、导向机构的稳定性等。  
● 曲线余量: 曲线根据理论计算, 实际使用中因存在理论计算偏差、机械加工偏差、负载惯量、机械摩擦损耗、安装同心度偏差等因素, 一般建议预留 50% 余量。

LE 外部驱动式

# LE17 系列

相数 2  
步距角精度 ± 5%  
认证 RoHS  
绝缘等级 B ( 130°C )  
运行环境温度 0°C ~ +50°C



LE 外部驱动式

## 型号说明

### LE 17 2S - T0801 - 100 - AR1 - 0 - XXX

直线步进电机结构类型代码

代码	结构类型
LE	外部驱动式

机座尺寸代码

代码	机座尺寸
17	42mm

机身长度代码

代码	电机机身长度 Max ( mm )	步距角 ( ° )
4A	34	1.8
7S	20	
4S	34	
2S	40	
6S	48	

丝杠类型代码

代码	丝杠外径 mm	丝杠导程 mm	步长 ( mm )		代码	丝杠外径	丝杠导程	步长 ( mm )		
			步距角 0.9°	步距角 1.8°				inch	mm	inch
T0801	8	1	0.0025	0.005	E06006	0.25	6.35	0.024	0.0015*	0.0030*
T08012		1.25	0.0031*	0.0062*	E06008			1/32	0.0020*	0.0039*
T0802		2	0.005	0.01	E06012			0.05	0.0032*	0.0064*
T0803		3	0.0075	0.015	E06016			1/16	0.0040*	0.0080*
T0804		4	0.01	0.02	E06024			0.096	0.0061*	0.0122*
T0805		5	0.0125	0.025	E06032			1/8	0.0079*	0.0159*
T0808		8	0.02	0.04	E06063			0.250	0.0159*	0.0318*
T0812		12	0.03	0.06	E06085			0.333	0.0211*	0.0423*
T0820		20	0.05	0.1	E06127			1/2	0.0318	0.0635
M1001		10	1	0.0025	0.005			E09015	0.375	9.53
M1002	2		0.005	0.01	E09025	1/10	0.0064	0.0127		
M1004	4		0.01	0.02	E09050	1/5	0.0127	0.0254		
T10105	10.50		0.02625	0.0525	E09102	2/5	0.0254*	0.0508*		

带 \* 为省略值

额定电流代码

XXX=X.XX(A)

特殊定制类型代码

代码	定制类型
0	无端部加工
S	标准端部加工
B	加刹车
E	加编码器
XX	其他特殊定制

详情 P33-P35

螺母类型代码

代码	螺母名称	适配丝杠
AR1	圆形标准螺母	E06006 E06008 E06012 E06016 E06024 E06032
BR1	圆形消间隙螺母	
AT1	三角形标准螺母	
BT1	三角形消间隙螺母	
AR2	圆形标准螺母	E09015 E09025 E09050 E09102
BR2	圆形消间隙螺母	
AT2	三角形标准螺母	
BT2	三角形消间隙螺母	
AR3	圆形标准螺母	T0801 T08012 T0802 T0803 T0804 T0805
BR3	圆形消间隙螺母	
AT3	三角形标准螺母	
BT3	三角形消间隙螺母	
CN	定制螺母	

丝杠长度 Lx

###

根据客户需求定义, 最小 1mm 增量

注: 推荐选择标准库存品型号 ( 详见 P12), 可缩短交货周期。

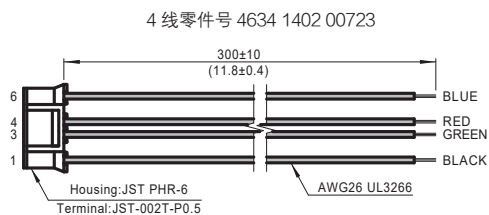
# LE17 系列

## 电机技术参数

电机类型	电机机身长度 (mm)	步距角 (°)	出线模式	额定电流 (Amps)
LE174A	34	0.9	插座式	0.7
LE177S	20	1.8	引线式	1
LE174S	34	1.8	插座式	0.65
				1
				1.5
LE172S	40		插座式	1
				1.5
				2
LE176S	48	插座式	1	
			1.5	
			2	

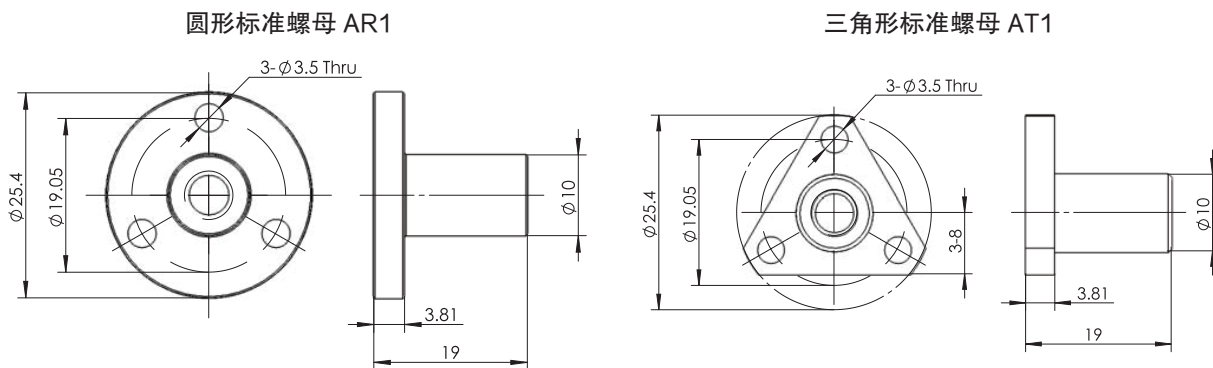
注：驱动器选型推荐 P79-P86

## 配套线束



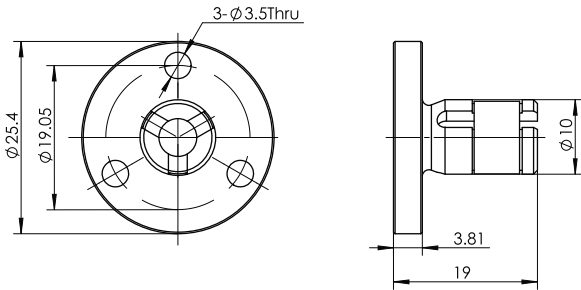
## 螺母类型

单位: mm

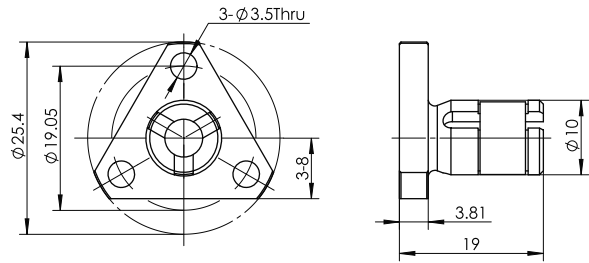


# LE17 系列

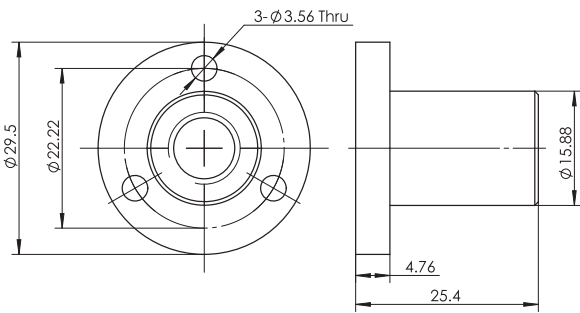
圆形消间隙螺母 BR1



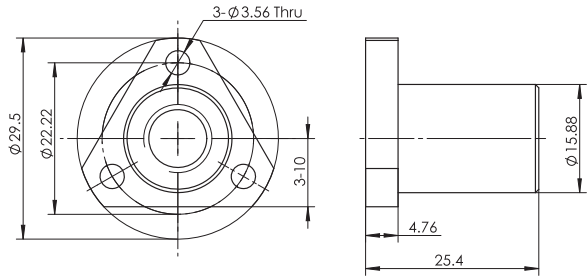
三角形消间隙螺母 BT1



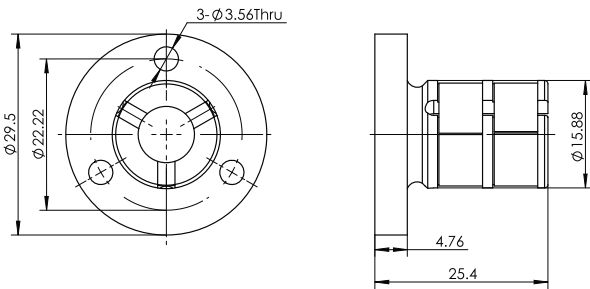
圆形标准螺母 AR2



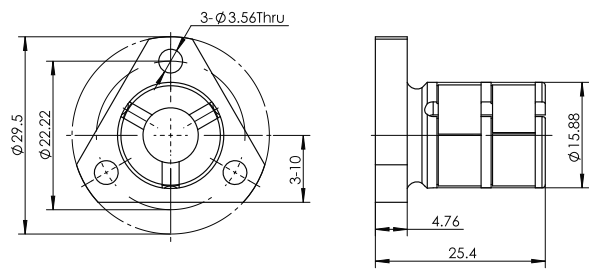
三角形标准螺母 AT2



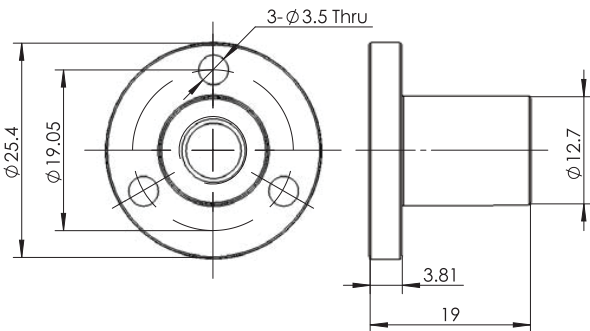
圆形消间隙螺母 BR2



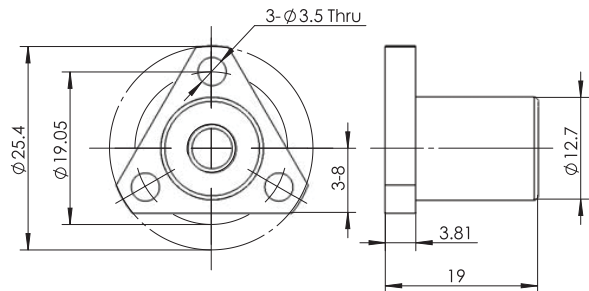
三角形消间隙螺母 BT2



圆形标准螺母 AR3

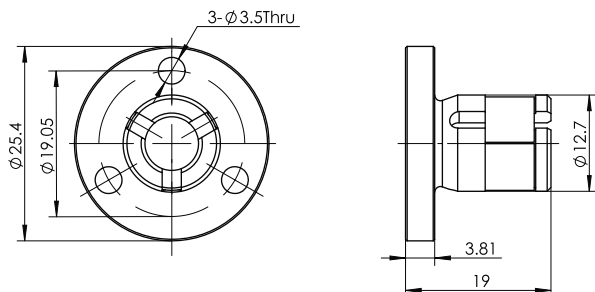


三角形标准螺母 AT3

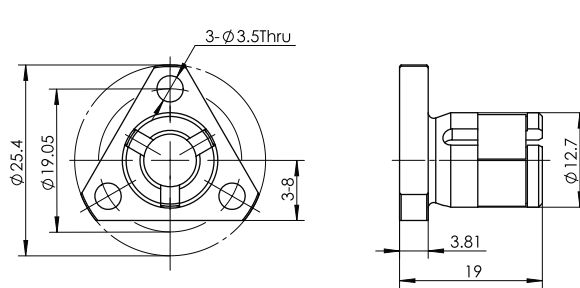


# LE17 系列

圆形消间隙螺母 BR3

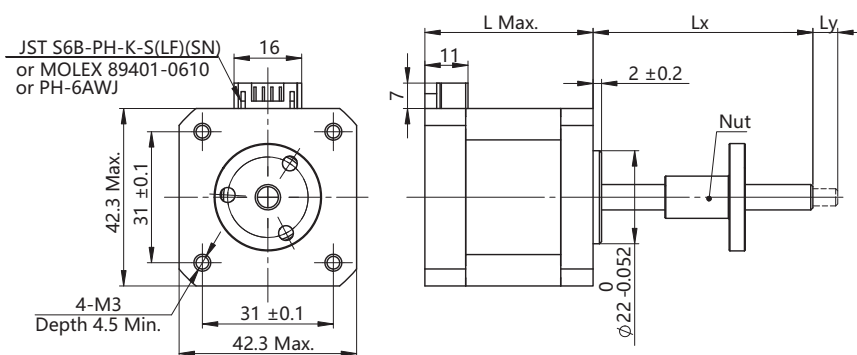


三角形消间隙螺母 BT3

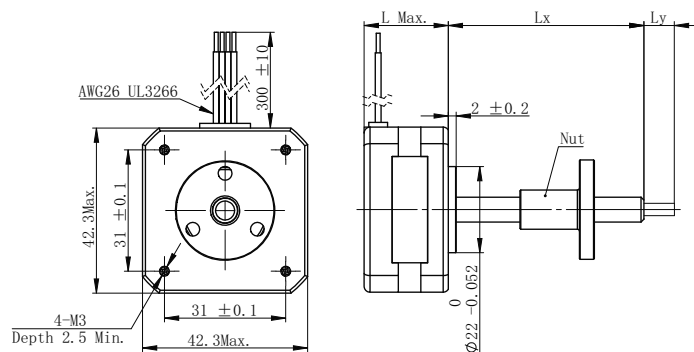


## 系统尺寸图

单位: mm



电机型号	尺寸 "L"
LE174A	34
LE174S	34
LE172S	40
LE176S	48



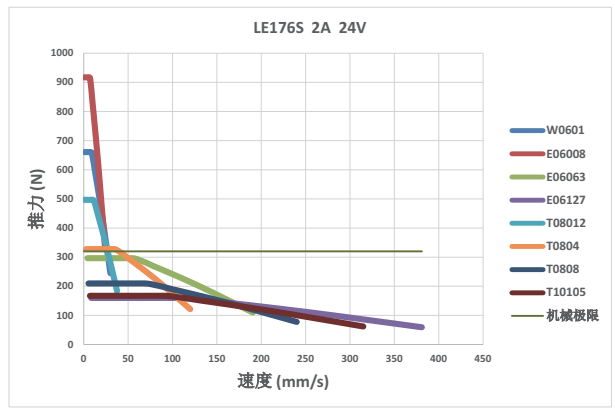
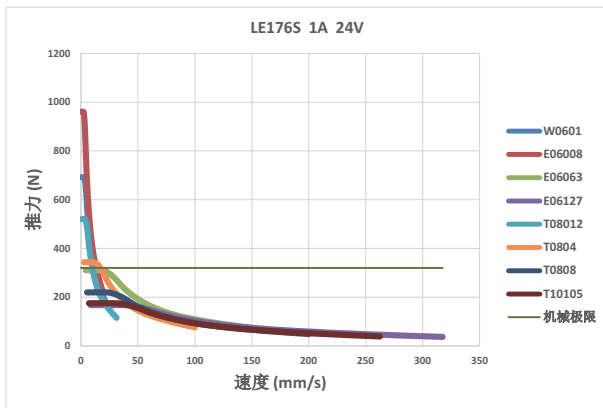
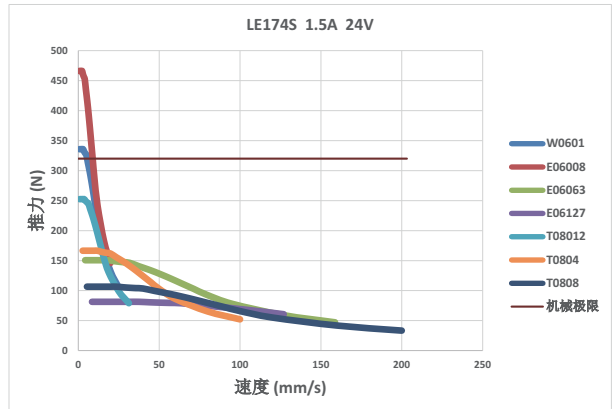
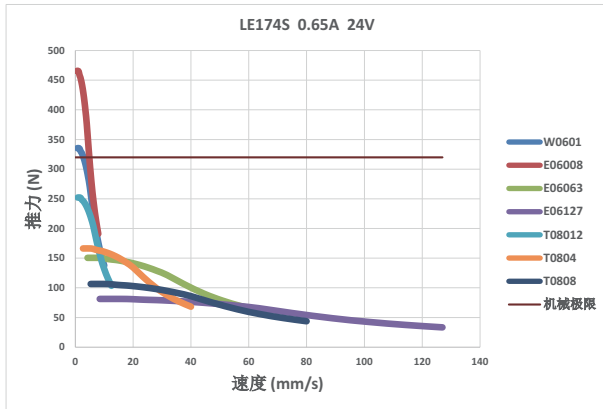
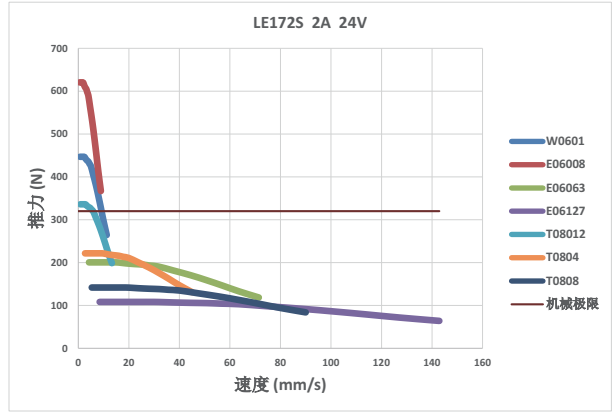
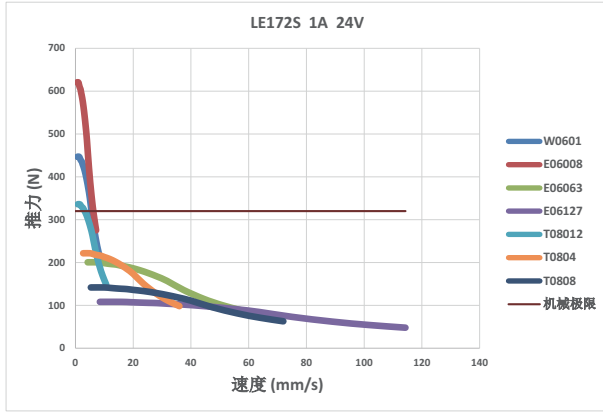
电机型号	尺寸 "L"
LE177S	20

LE 外部驱动式

# LE17 系列

## 速度 - 推力参考曲线

LE 外部驱动式



● 机械极限：由于电机输出可能超过轴承所能承受的力，因此我们将电机轴承极限作为机械极限。直线电机的疲劳和最终寿命取决于每个客户的不同应用，在选择线性电机之前，应考虑负载、速度、频率、温度、导向机构的稳定性等。  
● 曲线余量：曲线根据理论计算，实际使用中因存在理论计算偏差、机械加工偏差、负载惯量、机械摩擦损耗、安装同心度偏差等因素，一般建议预留 50% 余量。

# LE23 系列

相数	2
步距角精度	± 5%
认证	RoHS
绝缘等级	B ( 130°C )
运行环境温度	0°C ~ +50°C



LE 外部驱动式

## ■ 型号说明

LE 23 8S - M1001 - 100 - AR2 - 0 - XXX

直线步进电机结构类型代码

代码	结构类型
LE	外部驱动式

机座尺寸代码

代码	机座尺寸
23	57mm

机身长度代码

代码	电机机身长度 Max ( mm )	步距角 ( ° )
4S	45	1.8
8S	57	
AS	79	
ASP ( 力矩增强型 )	79	

丝杠类型代码

代码	丝杠外径 ( mm )		丝杠导程 ( mm )	步长 ( mm )	
	inch	mm		inch	步距角 1.8°
M1001	10		1	0.005	
M1002			2	0.01	
M1004			4	0.02	
T10105			10.5	0.0525*	
T1202	12		2	0.01	
T1206			6	0.03	
T1404			4	0.02	

代码	丝杠外径		丝杠导程	步长 ( mm )	
	inch	mm		inch	步距角 1.8°
E09015	0.375	9.53	1/16	0.0079*	
E09025			1/10	0.0127	
E09050			1/5	0.0254	
E09102			2/5	0.0508*	
E12254	0.472	11.99	1	0.1270	
E15025	0.625	15.875	0.1	0.0127	

带 \* 为缩略值

注：推荐选择标准库存品型号（详见 P12），可缩短交货周期。

额定电流代码

XXX=X.XX(A)

特殊定制类型代码

代码	定制类型
0	无端部加工
S	标准端部加工
B	加刹车
E	加编码器
XX	其他特殊定制

详情 P33-P35

螺母类型代码

代码	螺母名称	适配丝杠
AR2	圆形标准螺母	E09015 M1001 E09025 M1002 E09050 M1004 E09102 T10105
BR2	圆形消间隙螺母	
AT2	三角形标准螺母	
BT2	三角形消间隙螺母	
AR6	圆形标准螺母	T1202 T1206 T1404 E12254 E15025
BR4	圆形消间隙螺母	
AT6	三角形标准螺母	
BT4	三角形消间隙螺母	
CN	定制螺母	

丝杠长度 Lx

### 根据客户需求定义，最小 1mm 增量

# LE23 系列

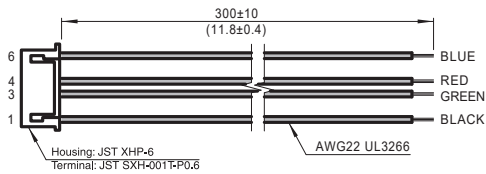
## 电机技术参数

电机类型	电机机身长度 (mm)	步距角 (°)	出线模式	额定电流 (Amps)
LE234S	45	1.8	插座式	1.5
				2.1
LE238S	57		插座式	1.5
				2.2
LE23AS	79		插座式	1.5
				3
LE23ASP (力矩增强型)	79		插座式	3

注：驱动器选型推荐 P79-P86

## 配套线束

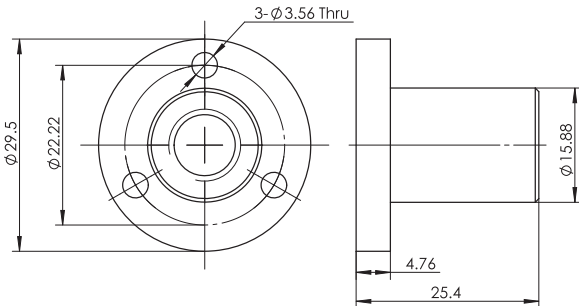
4 线零件号 4634 1402 01891



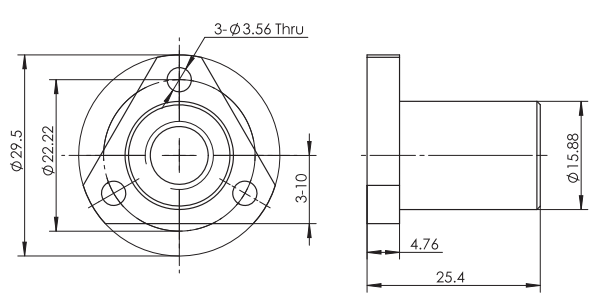
## 螺母类型

单位: mm

圆形标准螺母 AR2



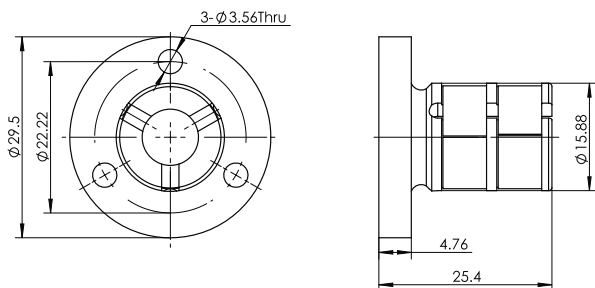
三角形标准螺母 AT2



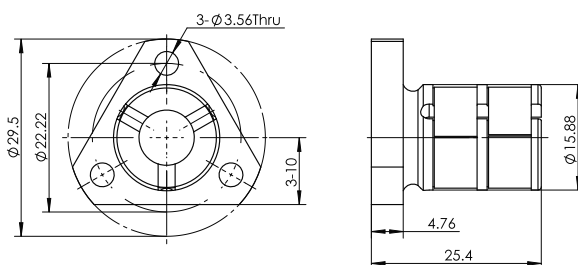
# LE23 系列

LE 外部驱动式

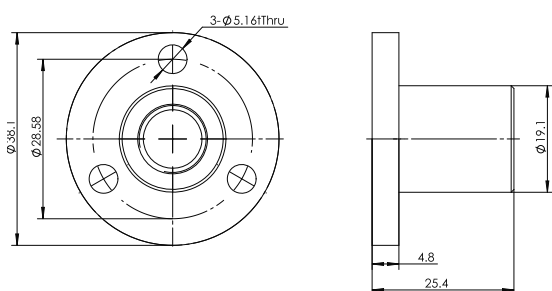
圆形消间隙螺母 BR2



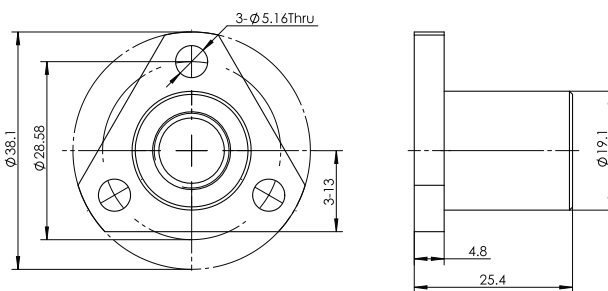
三角形消间隙螺母 BT2



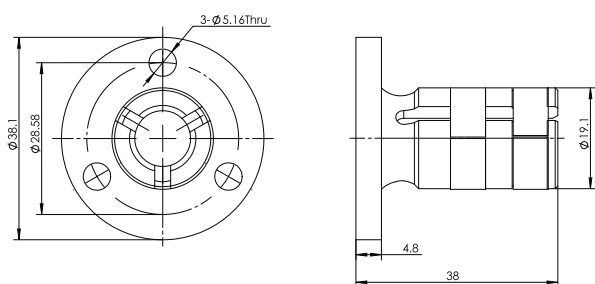
圆形标准螺母 AR6



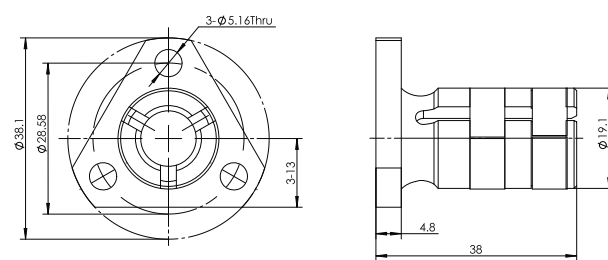
三角形标准螺母 AT6



圆形消间隙螺母 BR4



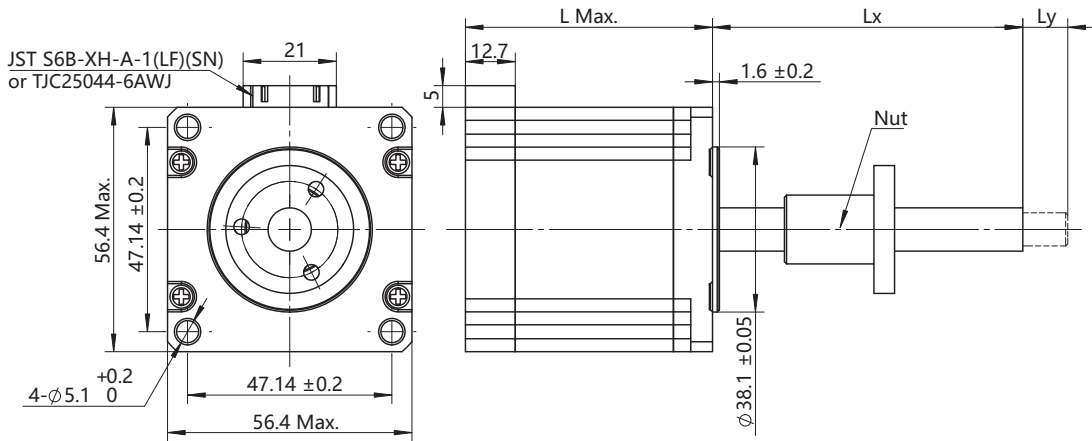
三角形消间隙螺母 BT4



# LE23 系列

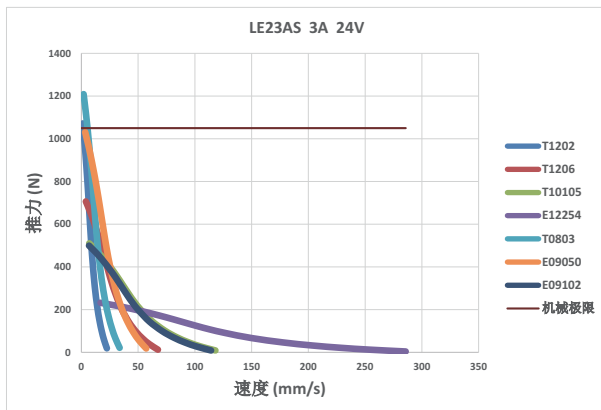
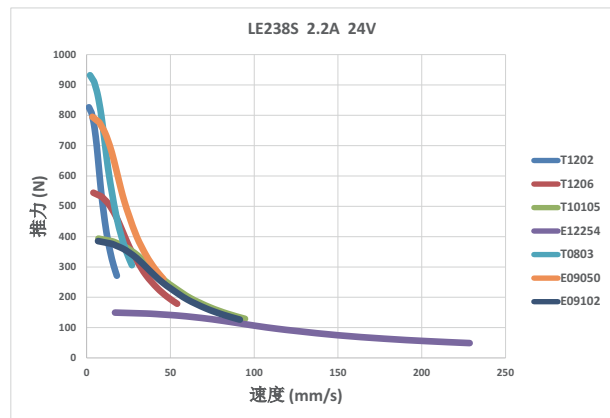
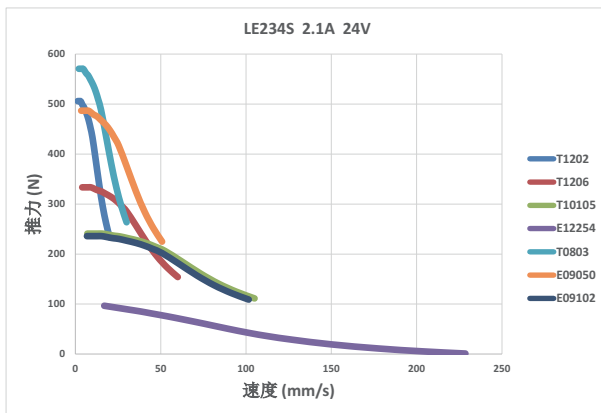
## ■ 系统尺寸图

单位: mm



电机型号	尺寸“L”	备注
LE234S	45	标准型
LE238S	57	标准型
LE23AS	79	标准型
LE23ASP	79	力矩增强型

## ■ 速度 - 推力参考曲线



●机械极限: 由于电机输出可能超过轴承所能承受的力, 因此我们将电机轴承极限作为机械极限。直线电机的疲劳和最终寿命取决于每个客户的不同应用, 在选择线性电机之前, 应考虑负载、速度、频率、温度、导向机构的稳定性等。  
●曲线余量: 曲线根据理论计算, 实际使用中因存在理论计算偏差、机械加工偏差、负载惯量、机械摩擦损耗、安装同心度偏差等因素, 一般建议预留 50% 余量。

## 编码器 - 适用于有反馈需求的应用

### ■ 技术参数

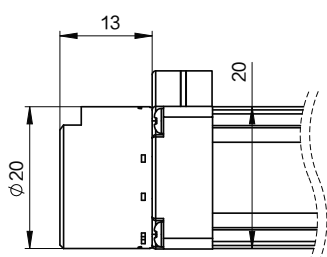
适配电机系列	输入电压 (VDC)			分辨率	输出规格	
	最小值	典型值	最大值	PPR		
LE08/11/14/17/23	4.5	5	5.5	1000	单端信号	差分信号



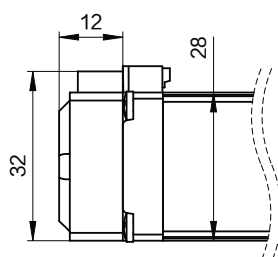
LE 外部驱动式

### ■ 系统尺寸图

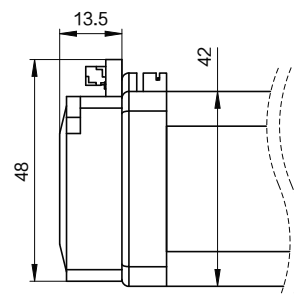
单位: mm



适配 LE08 编码器



适配 LE11/14 编码器



适配 LE17/23 编码器

### ■ 输出定义

#### LE08 编码器输出定义

接插件 ( JST SM09B-SRSS-TB )									
脚位编号	1	2	3	4	5	6	7	8	9
信号定义	+5V	GND	A+	A-	Z+	Z-	/	B+	B-
线色	红	黑	白	黄	橙	灰	/	绿	蓝

#### LE11/14/17/23 编码器输出定义

接插件 ( JST SM10B-GHS-TB )										
脚位编号	1	2	3	4	5	6	7	8	9	10
信号定义	/	A-	A+	B-	B+	Z-	Z+	GND	+5V	/
线色	/	黄	白	蓝	绿	灰	橙	黑	红	/

## 制动器

### ■ 技术参数

适配电机系列	电压 (VDC)	制动力矩 (N·M)	功率 (W)	反应时间 (ms)	绝缘等级
LE11	24	0.3	4.8	15	B
LE14	24	0.3	4.8	15	B
LE17	24	1.2	4.5	50	B
LE23	24	2.5	4.5	50	B

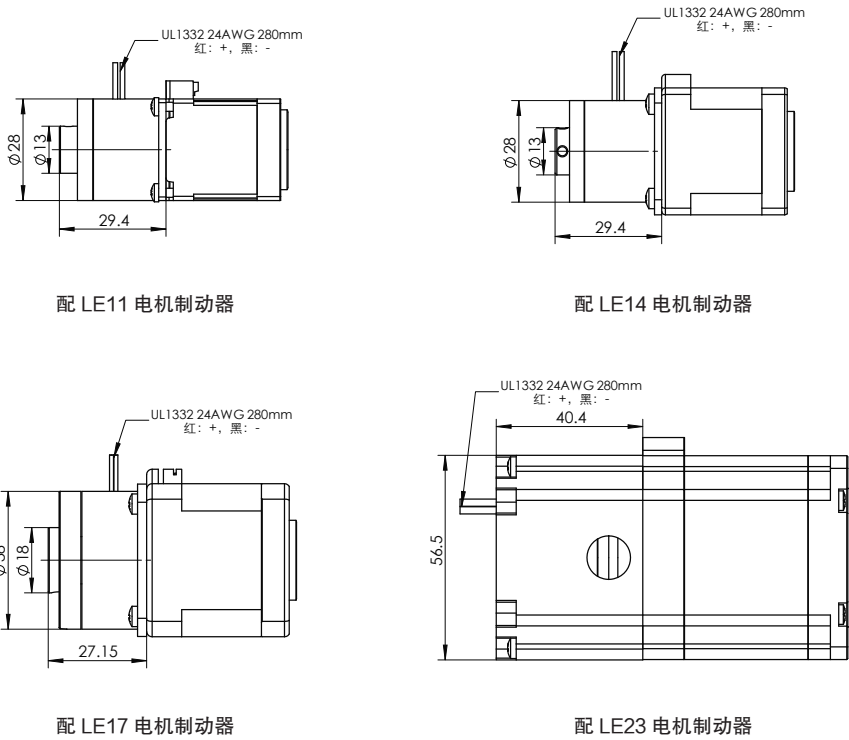
注:

1. 刹车标准引线长度 280mm;
2. 若需输入电压为 12VDC 制动器, 请与工厂联系。



### ■ 尺寸图

单位: mm



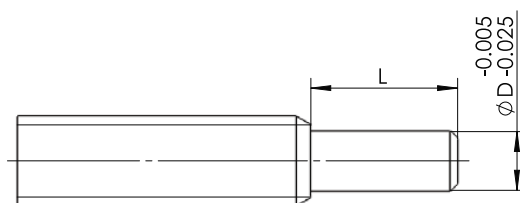
## 定制化介绍

为满足客户应用需求，MOONS' 提供产品定制化服务。典型的产品定制化包括：

- 丝杠：长度、端部加工等；
- 螺母：结构类型、材料、长度、安装孔等。

选择标准、规范化的丝杠，可以为客户的设计工作提供更大帮助。

### ■ 标准端部加工



丝杠直径范围 (mm)	尺寸	
	D(mm)	L(mm)
3~5	2.5	2.5
5.5~6.5	4	5
8~10	6	6
11~12	8	8
14	10	10